

整理番号	15
契約番号	2農振財契第132号
件名	貝類飼育板の製作委託
納入場所	東京都大島町元町字和泉99番5 公益財団法人東京都農林水産振興財団 栽培漁業センター
概要	<p><貝類の飼育用器材の製作></p> <p>製作数量:50,000枚</p> <p>(詳細は別紙仕様書・図面のとおりに)</p>
履行期限	令和2年9月30日
入札方式	希望制指名競争入札
希望申出要件	<p>①又は②のいずれかの要件を満たす者で、本件仕様に対応可能な者</p> <p>①東京都における平成31・32年度物品買入れ等競争入札参加有資格者で、いずれかの営業種目に格付けされている者であること(営業種目は問わない)。</p> <p>②当財団又は官公庁等において同様の業務の契約実績を有する者であること。</p>
格付	問わない
現場説明会	なし
入札予定日時	令和2年6月12日(金) 午前10時00分
入札予定場所	公益財団法人東京都農林水産振興財団 特別会議室(東京都立川市富士見町3-8-1)
希望申出期間	令和2年5月21日(木)から5月29日(金)まで 午前10時から午後4時まで(正午から午後1時までを除く。)(郵送「可」、但し期間内必着)
希望申出場所	〒190-0013 東京都立川市富士見町3-8-1 公益財団法人東京都農林水産振興財団 管理課
希望申出時の提出書類	<p>(1) 希望票〔様式あり〕(必要事項を記入・押印)</p> <p>(2) 会社概要・実績一覧表〔様式あり〕(必要事項を記入)</p> <p>(3) ○希望申出要件①に該当する場合は、 東京都の「平成31・32年度物品買入れ等競争入札参加資格審査受付票」の写し 及び「平成31・32年度競争入札参加資格審査結果通知書(物品等)」の写し ○希望申出要件②に該当する場合は、 契約実績を証明するものの写し(契約書・請書の写しなど)</p>
(1)から(3)までを提出してください。	
備考	<p>(1) 指名停止等業者については、東京都に準じて取り扱うものとします。</p> <p>(2) 指名業者の選定については、当財団入札参加業者選定基準によるものとします。</p> <p>(3) 希望票の提出があっても、必ずしも指名されるとは限りません。</p> <p>(4) 指名通知は、指名した方のみに対して入札予定日の5日前までに行う予定です。</p> <p>(5) 申込書類に不備がある場合、失格になることがあります。</p> <p>(6) 関係する会社に該当する場合(親会社と子会社の関係にある場合、親会社を同じくする子会社同士の関係にある場合、役員の兼任等がある場合)には、同一入札に参加することができません。</p> <p>(7) 入札結果(落札業者名、落札金額等)については後日公表します。予めご了承ください。</p>
入札に関する問い合わせ先	<p>公益財団法人東京都農林水産振興財団 管理課 【担当】 上原</p> <p>住所 東京都立川市富士見町3-8-1</p> <p>電話 042-528-0721 FAX 042-522-5397</p>
仕様内容に関する問い合わせ先	<p>公益財団法人東京都農林水産振興財団 栽培漁業センター 【担当】 小林</p> <p>住所 東京都大島町元町字和泉99-5</p> <p>電話 04992-2-3461 FAX 04992-2-4492</p>

仕 様 書

- 1 件 名 貝類飼育板の製作委託
- 2 納入場所 東京都大島町元町字和泉 99 番 5
公益財団法人東京都農林水産振興財団 栽培漁業センター
- 3 納入期限 令和 2 年 9 月 3 0 日
- 4 支払条件 検査完了後、適法な支払請求書を提出した日から 30 日以内
- 5 仕 様
 - (1) 形状寸法
 - ・ 平板、330mm×330mm、厚さ 0.4mm
 - (2) 材 質
 - ・ ポリカーボネート、透明
 - (3) 寸法公差は、次のとおりとする。
 - ・ 厚さ：+5%
 - ・ 外寸：±0.1%
 - ・ 穿孔ピッチ：±0.1%
 - ・ 穿孔径：+0.1%
 - (4) その他
 - ・ 四隅を面取りすること。
 - ・ 製品は、穿孔及び切断面の加工を十分に行うこと。
 - ・ 片面に保護フィルムを貼ること（原材料の両面に保護フィルムが貼ってある場合は、片面のフィルムを剥がすものとする。）
 - ・ 原材料には、再製品を使用しないこと。
 - ・ 製品の詳細は、別紙詳細図のとおりとする。
- 6 数 量 50,000 枚
- 7 梱 包 等 梱包等は、別紙梱包、荷姿図のとおりとする。
- 8 提出書類
 - ・ 委託完了届 1 部
 - ・ 原材料メーカーが発行する原材料証明書

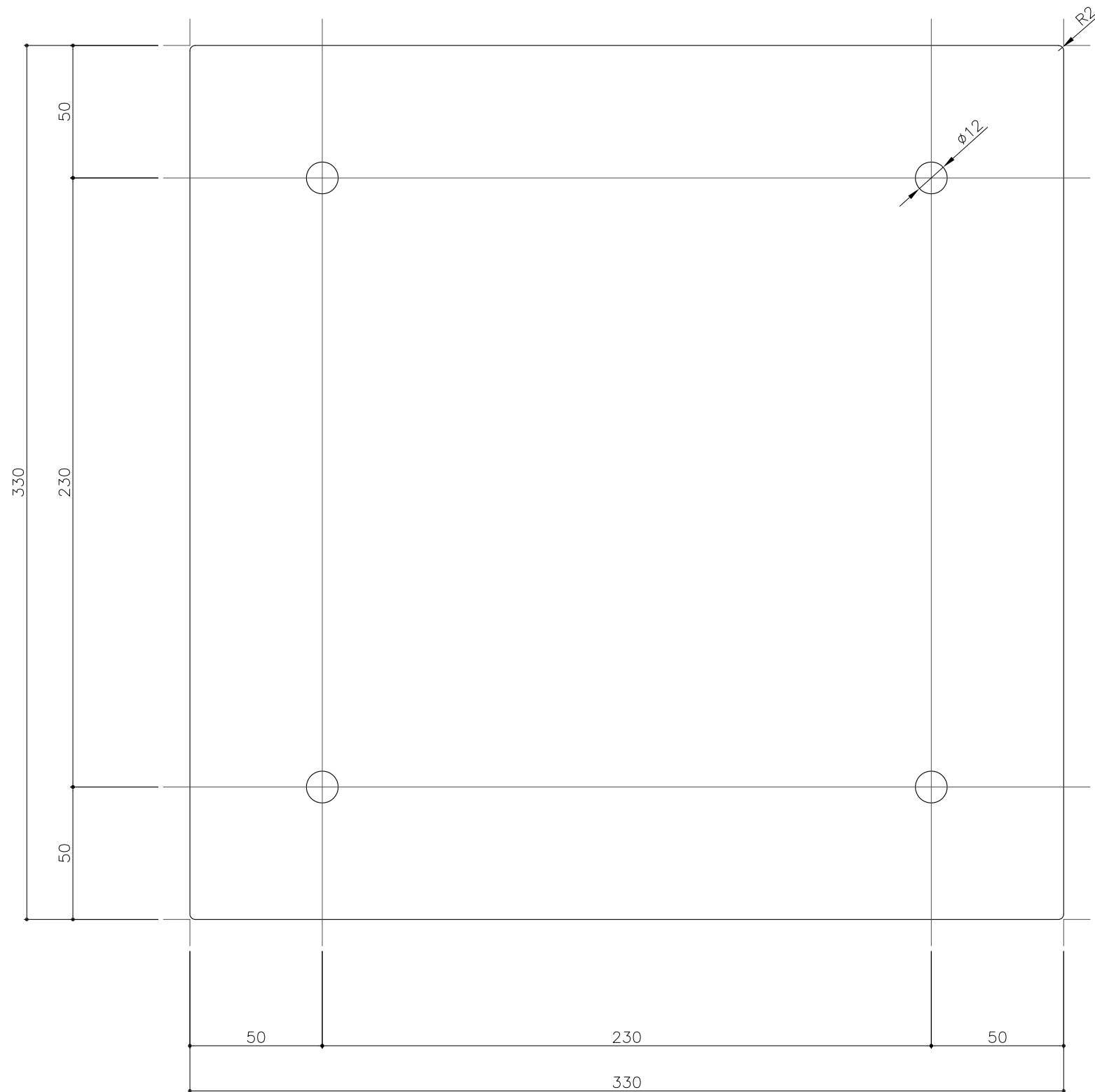
- 9 入札等について 入札（または見積書の提出）にあたっては、私的独占の禁止及び公正取引の確保に関する法律等に抵触する行為を行ってはならない。
- 10 環境により良い自動車利用 本契約の履行に当たって自動車を使用し、又は利用する場合は、次の事項を遵守すること。
- (1) 都民の健康と安全を確保する環境に関する条例（平成 12 年東京都条例第 215 号）第 37 条のディーゼル車規制に適合する自動車であること。
- (2) 自動車から排出される窒素酸化物及び粒子状物質の特定地域内における総量の削減等に関する特別措置法（平成 4 年法律第 70 号）の対策地域内で登録可能な自動車であること。
- なお、当該自動車の自動車検査証（車検証）、粒子状物質減少装置装着証明書等の提示又は写の提出を求められた場合には、速やかに提示し、又は提出すること。
- 11 暴力団等排除に関する特約条項 暴力団等排除に関する特約条項については、別に定めるところによる。
- 12 その他 (1) 梱包・輸送費等の経費は、契約金額に含めること。
- (2) 納品日は、担当職員に事前連絡すること。
- (3) この契約に疑義を生じたとき、又はこの契約に定めのない事項については、双方協議の上、定めるものとする。

担当：公益財団法人東京都農林水産振興財団

栽培漁業センター

東京都大島町元町字和泉 99 番 5

電話：04992-2-3461



仕様

材質：ポリカーボネート、透明

厚さ：0.4mm

寸法公差：厚さ +5%

外寸 $\pm 0.1\%$

穿孔ピッチ $\pm 0.1\%$

穿孔径 +0.1%

その他：四隅を面取りすること

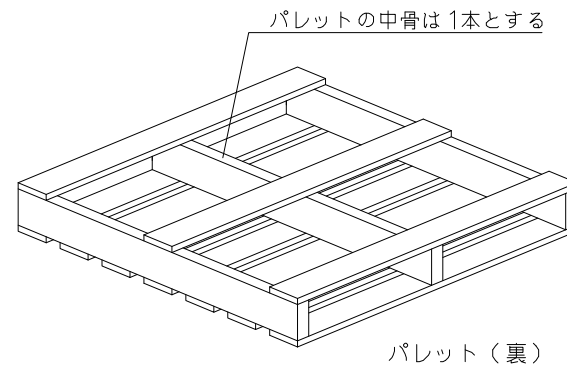
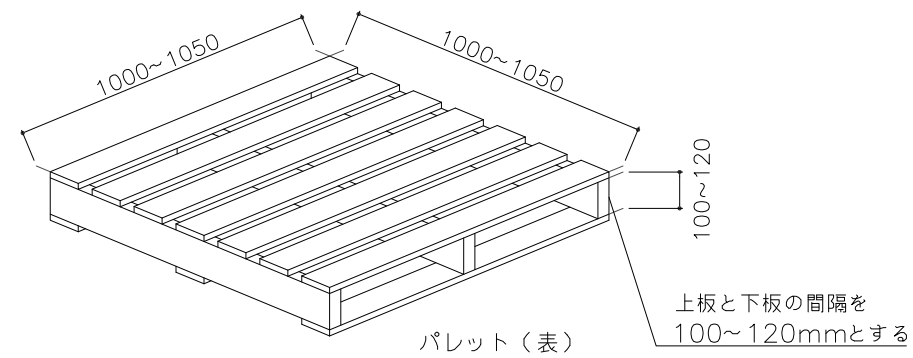
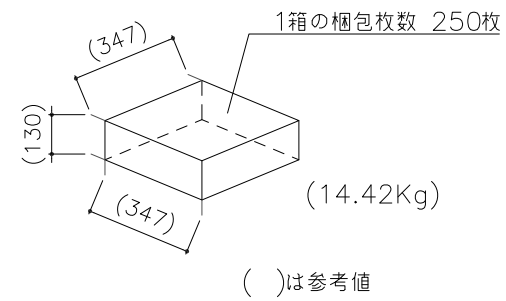
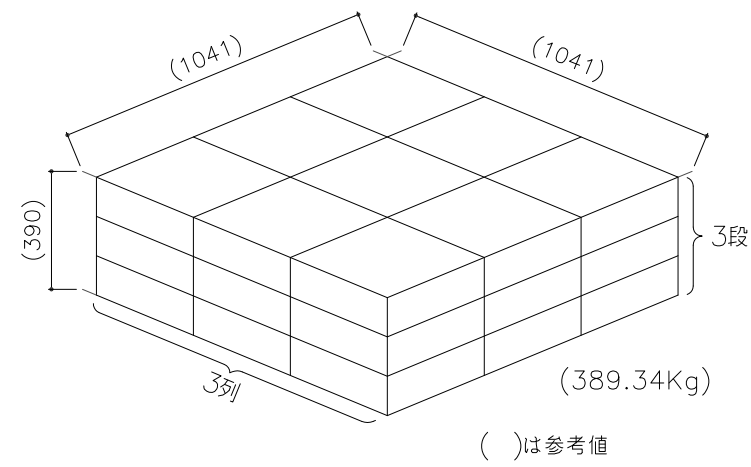
製品は、穿孔及び切断面の加工を十分に行うこと

片面に保護フィルムを貼ること（原材料の両面に保護フィルムが貼ってある場合は、片面のフィルムを剥がすものとする）

原材料には、再生品を使用しないこと

平板（0.4mm）詳細図

件名	貝類飼育板の製作委託		
図面	平板(0.4mm)詳細図		
尺度	1:2	図面番号	P-01
（公財）東京都農林水産振興財団 栽培漁業センター			



製品の梱包、納品等

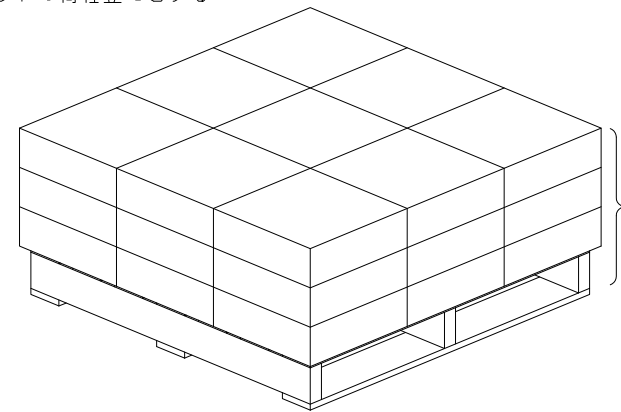
1. 梱包、荷仕立て

- ア) 平板の梱包は、1箱を250枚とする。
- イ) パレットの梱包は、次のとおりとする。
 - ・ 1パレットに27箱で7パレット (189箱 47,250枚)
 - ・ 1パレットに11箱で1パレット (11箱 2,750枚)
- ウ) 荷仕立てのパレットについて、中骨は1本とする。

2. 納品

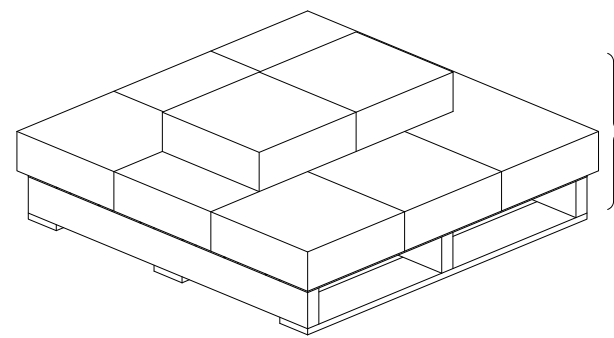
納品は、分納を可とする。ただし、1回につき、2パレット以上とする。

平板 (27箱) とパレットを固定して、1パレットの荷仕立てとする



荷姿図 (0.4mm平板27箱)

平板 (11箱) とパレットを固定して、1パレットの荷仕立てとする



荷姿図 (0.4mm平板11箱)

件名	貝類飼育板の製作委託		
図面	平板の梱包、荷姿図		
尺度	1:25	図面番号	P-02
(公財) 東京都農林水産振興財団 栽培漁業センター			