

公益財団法人東京都農林水産振興財団 入札情報

【公表】

整理番号	45
契約番号	31農振財契第1022号
件名	取水管その他保全業務委託
履行場所	東京都大島町元町字和泉99番5
概要	取水管その他保全業務委託 (1)取水管及び着水槽の内部に堆積している土砂等の除去 (2)取水管及び着水槽の内部に付着している海藻類等の除去 (3)取水口及び点検口の内部、外部に付着している海藻類等の除去 (4)作業報告書作成 (詳細は別紙仕様書のとおり)
履行期限	令和2年3月31日
入札方式	希望制指名競争入札
希望申出要件	①、②又は③のいずれかの要件を満たす者で、本件仕様に対応可能な者 ①東京都における平成31・32年度物品買入れ等競争入札参加有資格者で、いずれかの営業種目に格付けされている者であること(営業種目は問わない)。 ②東京都における平成31・32年度東京都建設工事等競争入札参加有資格者で、いずれかの営業種目に格付けされている者であること(営業種目は問わない。) ③当財団又は官公庁等において同様の業務の契約実績を有する者であること。
格付	問わない
現場説明会	なし
入札予定日時	令和2年1月15日(水) 午前10時00分
入札予定場所	公益財団法人東京都農林水産振興財団立川庁舎(東京都立川市富士見町3-8-1)セミナー室
希望申出期間	令和元年12月18日(水)から同月27日(金)まで 午前10時から午後4時まで(正午から午後1時までを除く。)
希望申出場所	〒190-0013 東京都立川市富士見町3-8-1 公益財団法人東京都農林水産振興財団 管理課
希望申出時の提出書類	(1) 希望票 [様式あり] (必要事項を記入・押印) (2) 会社概要・実績一覧表[様式あり] (必要事項を記入) (3) ○希望申出要件①に該当する場合は、 東京都の「平成31・32年度物品買入れ等競争入札参加資格審査受付票」の写し 及び「平成31・32年度競争入札参加資格審査結果通知書(物品等)」の写し ○希望申出要件②に該当する場合は、 東京都の「平成31・32年度東京都建設工事等競争入札参加資格審査受付票」の写し 及び「平成31・32年度競争入札参加資格審査結果通知書(工事)」の写し ○希望申出要件③に該当する場合は、 契約実績を証明するものの写し(契約書・請書の写しなど)
備考	(1) 指名停止等業者については、東京都に準じて取り扱うものとします。 (2) 指名業者の選定については、当財団入札参加業者選定基準によるものとします。 (3) 希望票の提出があっても、必ずしも指名されるとは限りません。 (4) 指名通知は、指名した方のみに対して入札予定日の5日前までに行う予定です。 (5) 申込書類に不備がある場合、失格になることがあります。 (6) 関係する会社に該当する場合(親会社と子会社の関係にある場合、親会社を同じくする子会社同士の関係にある場合、役員の兼任等がある場合)には、同一入札に参加することができません。 (7) 入札に当たっては、私的独占の禁止及び公正取引の確保に関する法律(昭和22年法律第54号)等に抵触する行為を行わないこと。 (8) 入札結果(落札業者名、落札金額等)については後日公表します。予めご了承ください。
入札に関する問い合わせ先	公益財団法人東京都農林水産振興財団 管理課 【担当】 上原 住所 東京都立川市富士見町3-8-1 電話 042-528-0505 FAX 042-522-5397
仕様内容に関する問い合わせ先	公益財団法人東京都農林水産振興財団 栽培漁業センター 【担当】 小林 住所 東京都大島町元町字和泉99-5 電話 04992-2-3461 FAX 04992-2-4492

仕 様 書

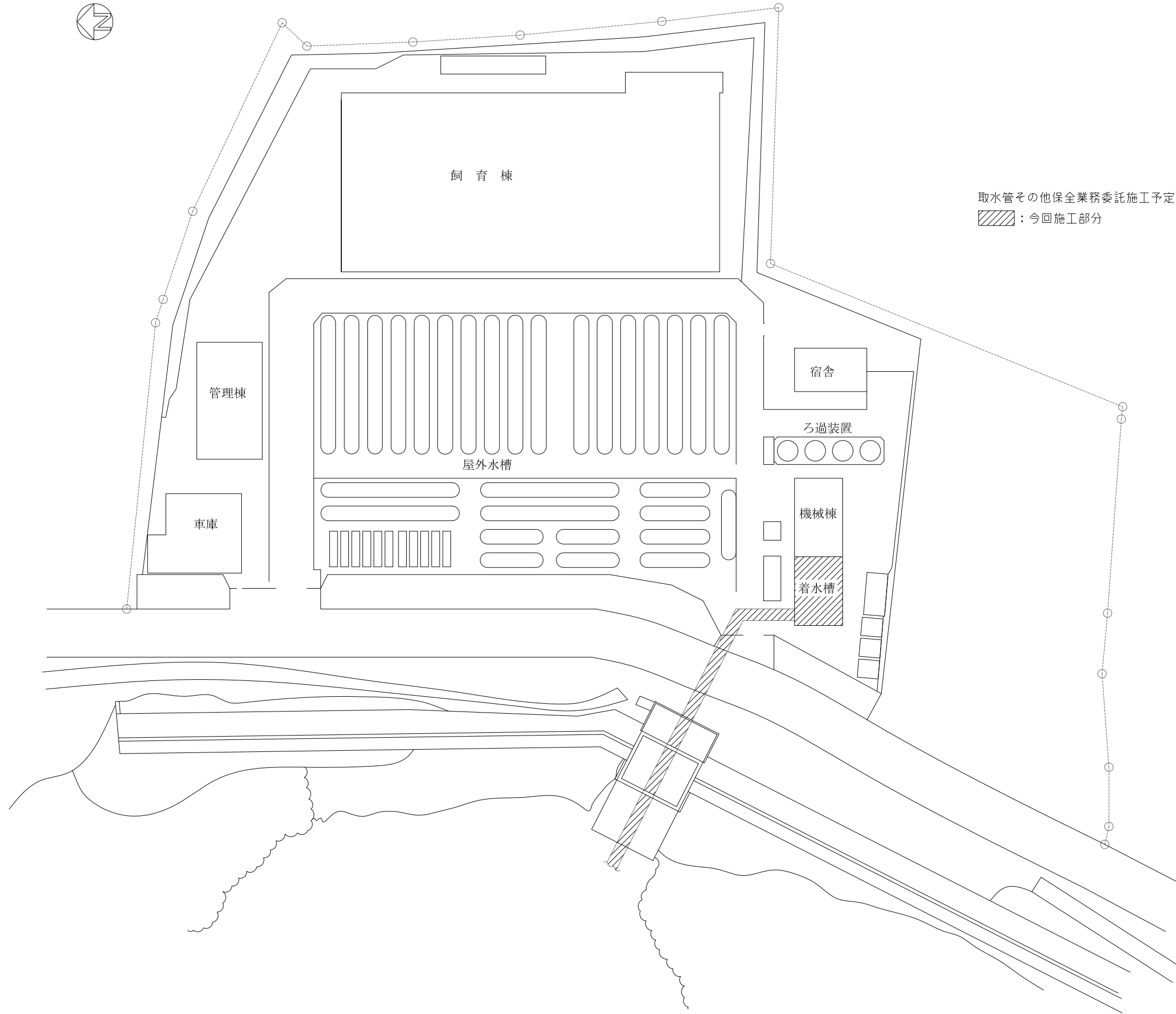
- 1 件 名 取水管その他保全業務委託
- 2 履 行 場 所 東京都大島町元町字和泉 99 番 5
公益財団法人東京都農林水産振興財団 栽培漁業センター
- 3 履 行 期 限 令和 2 年 3 月 3 1 日
- 4 支 払 条 件 検査完了後、適法な請求書を受理した日から 30 日以内に支払う。
- 5 業 務 概 要 取水管その他保全業務
(1) 業務の実施にあたり、作業内容及び方法、作業工程、安全対策、緊急連絡先、作業従事者等が確認できる「作業計画書」を提出し、財団係員の確認を得ること。
(2) 取水管及び着水槽の内部に堆積している土砂等の除去
(3) 取水管及び着水槽の内部に付着している海藻類等（貝類を含む。）の除去
(4) 取水口及び点検口の内部、外部に付着している海藻類等（貝類を含む。）の除去
(5) 点検口蓋、取水口蓋及び取水ロストレーナの損傷等の有無を確認し、修繕等が必要な場合においては、財団係員に速やかに報告すること。
(6) 取水管継ぎ目における隙間の有無を確認し、修繕等が必要な場合においては、財団係員に速やかに報告すること。
(7) 受託者は、作業完了後、速やかに作業報告書を提出すること。
- 6 提 出 書 類 (1)委託完了届 1 部
(2)作業計画書 2 部
(3)作業報告書 2 部
(4)記録写真 2 部
- ア 撮影箇所及び撮影内容
①着水槽から取水口までの内部について、10m 毎に施工前、施工後、各 1 回撮影する。
②第 1 点検口、第 2 点検口、取水口の内部及び外部について、施工前、施工後、各 1 回撮影する。
③点検口蓋、取水口蓋、取水ロストレーナについて、損傷の有無の確認毎に 1 回撮影する。
④取水管の継ぎ目について、隙間の有無の確認毎に 1 回撮影する。
- イ 写真の色彩及びアルバム
写真は、カラーとし、アルバムは、A 4 サイズを標準とする。

- 7 作業実施日 (1) 作業実施日は、財団係員と協議するものとする。
(2) 作業当日は、実施前と終了時に財団係員に連絡を行うこと。
- 8 注意事項 (1) 堆積物の攪拌により、急速ろ過機が目詰まりを起こす恐れがあるので、極力堆積物を攪拌しないように作業すること。
(2) 使用機材の油圧ホース等からの油漏れに注意し、飼育水内へ油が混入しないように注意すること。
(3) 災害及び事故等が発生した場合は、人命の安全確保を優先し、適切な措置をとるとともに財団係員に連絡し、二次災害の防止に努めること。事後、速やかに経緯を報告すること。
(4) 既存施設・設備等に損傷を与えないよう注意して作業を行うこと。損害を与えた場合には、受託者の負担により直ちに現状を復すること。
(5) 本委託作業に必要な機器機材等に係る費用は、本契約に含むものとする。
- 9 再委託の禁止 受託者は、本業務の全部又は主要な部分を一括して第三者に委託してはならない。
- 10 秘密保持 受託者は、本委託業務を通じて知り得た秘密を第三者に漏らしてはならない。このことは、契約の解除及び契約期間満了後においても同様とする。
- 11 入札等について 入札（または見積書の提出）にあたっては、私的独占の禁止及び公正取引の確保に関する法律等に抵触する行為を行ってはならない。
- 12 環境により良い自動車利用について 本契約の履行に当たって自動車を使用し、又は利用する場合で、都民の健康と安全を確保する環境に関する条例（以下、環境確保条例という。）の規定に該当する場合は、次の事項を遵守すること。
(1) 環境確保条例第 37 条のディーゼル車規制に適合する自動車であること。
(2) 自動車から排出される窒素酸化物及び粒子状物質の特定地域における総量の削減等に関する特別措置法（以下、自動車 NOx・PM 法という。）の対策地域内で登録可能な自動車であること。
(3) 環境確保条例第 34 条第 1 項に規定する低公害・低燃費車を使用すること。
なお、当該自動車の自動車検査証（車検証）、粒子状物質減少装置装着証明書等の提示又は写の提出を求められた場合には、速やかに提示し、又は提出すること。
- 13 暴力団等排除に関する特約条項 暴力団等排除に関する特約条項については、別に定めるところによる。

14 その他

この契約に疑義を生じたとき、又はこの契約に定めのない事項については、双方協議の上、定めるものとする。

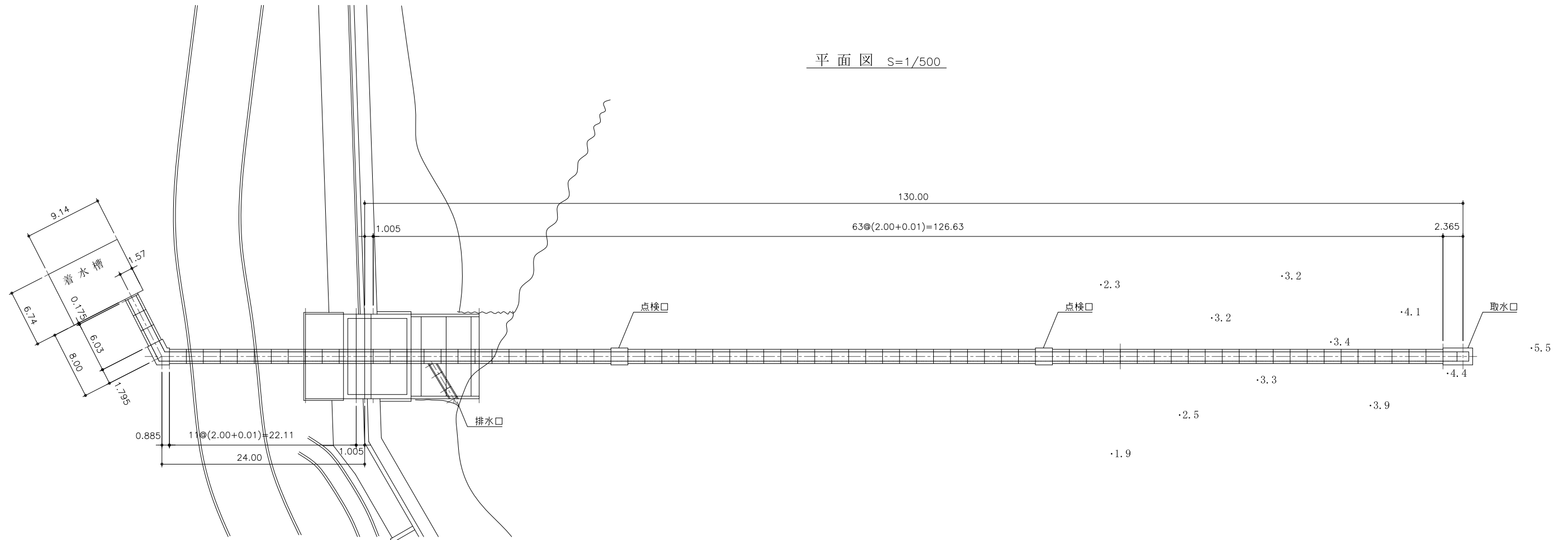
担当：公益財団法人東京都農林水産振興財団
栽培漁業センター
東京都大島町元町字和泉 99 番 5
電話：04992-2-3461



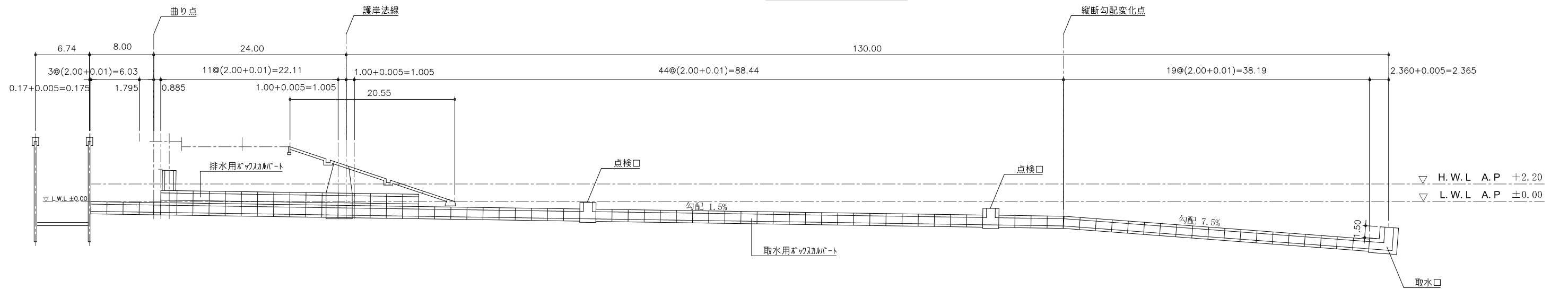
取水管その他保全業務委託施工予定地
▨ : 今回施工部分

件名	取水管その他保全業務委託		
図面	配置図		
年月日			
尺度	1:600	図面番号	B-01
(公財) 東京都農林水産振興財団 栽培漁業センター			

平面図 S=1/500



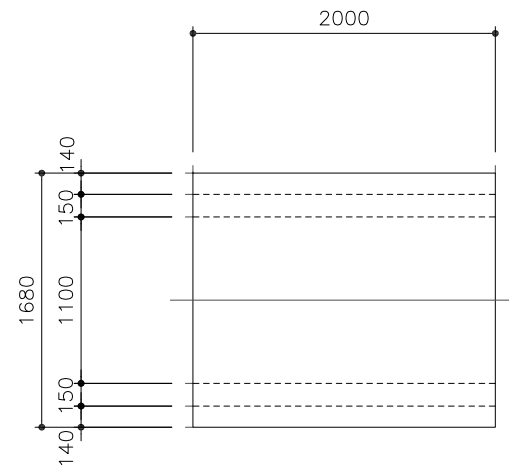
縦断面図 S=1/500



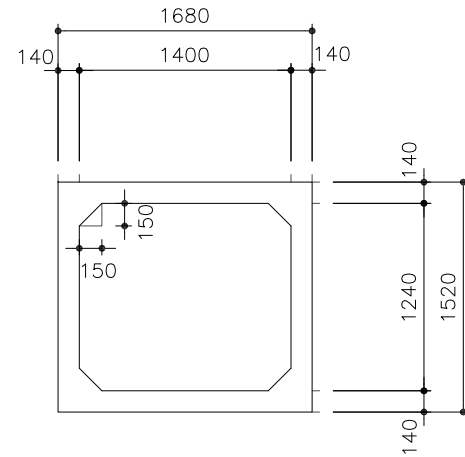
件名	取水管その他保全業務委託		
図面	平面図、縦断面図		
年月日			
尺度	1:500	図面番号	B-02
(公財) 東京都農林水産振興財団 栽培漁業センター			

ボックスカルバート S=1/50

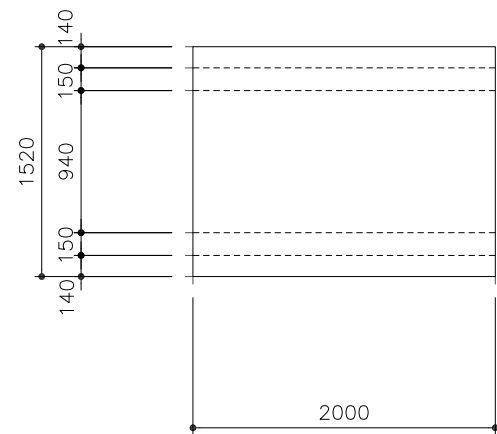
平面図



断面図

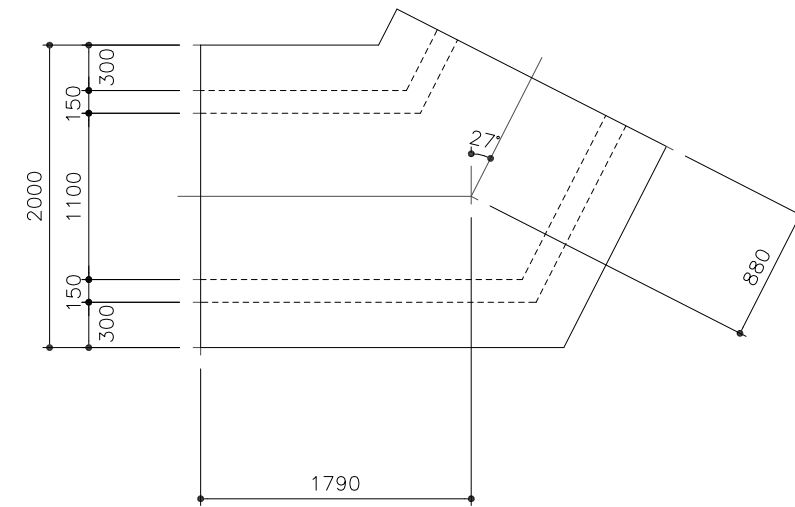


側面図

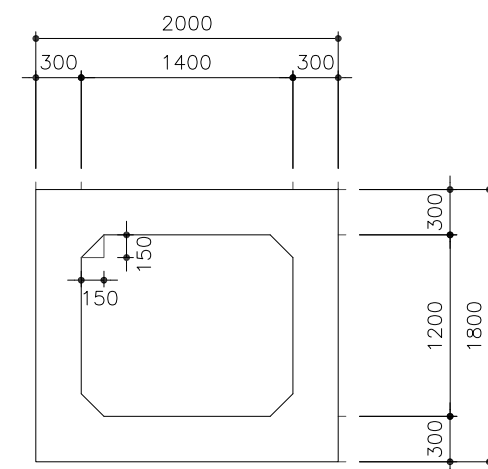


異形ボックスカルバート S=1/50

平面図

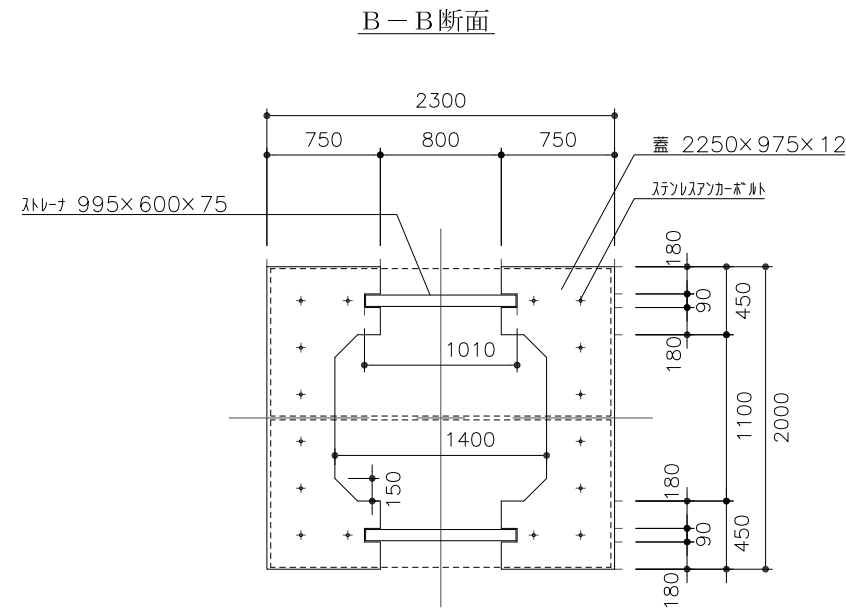
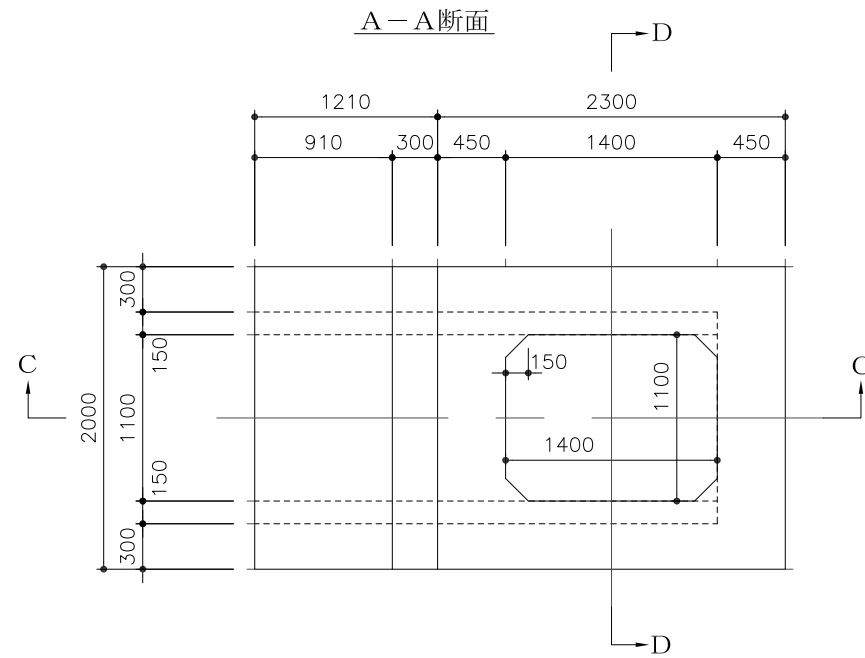


断面図

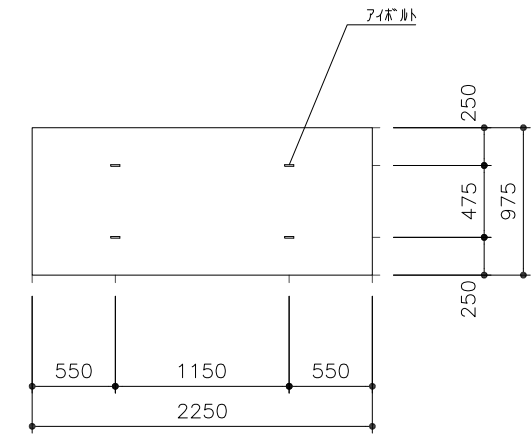


件名	取水管その他保全業務委託		
図面	取水管構造図 (ボックスカルバート)		
年月日			
尺度	1:50	図面番号	B-03
(公財) 東京都農林水産振興財団 栽培漁業センター			

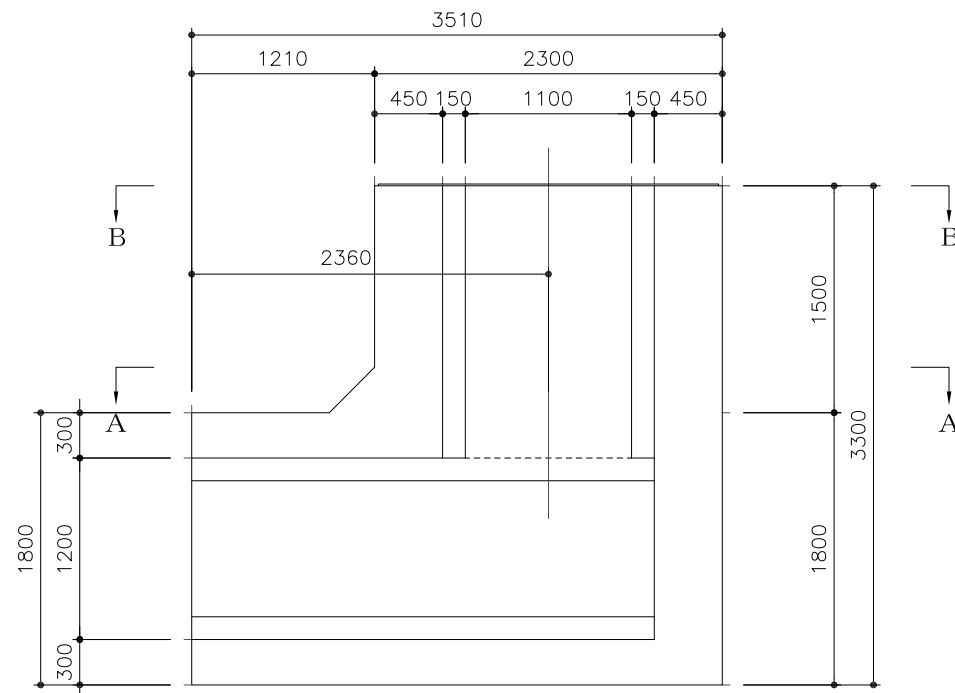
取水口 S=1/50



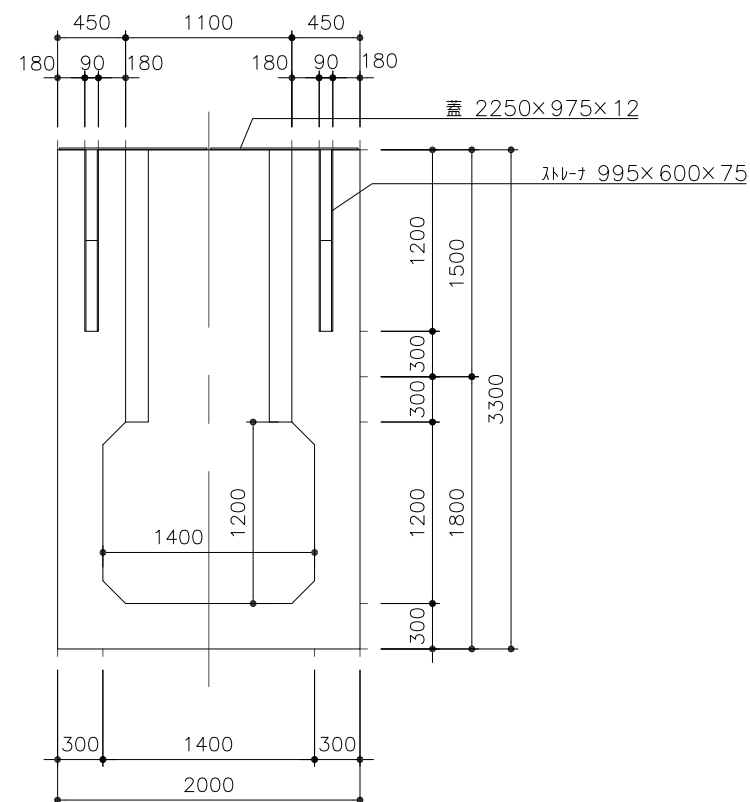
取水口用鉄蓋



C-C断面



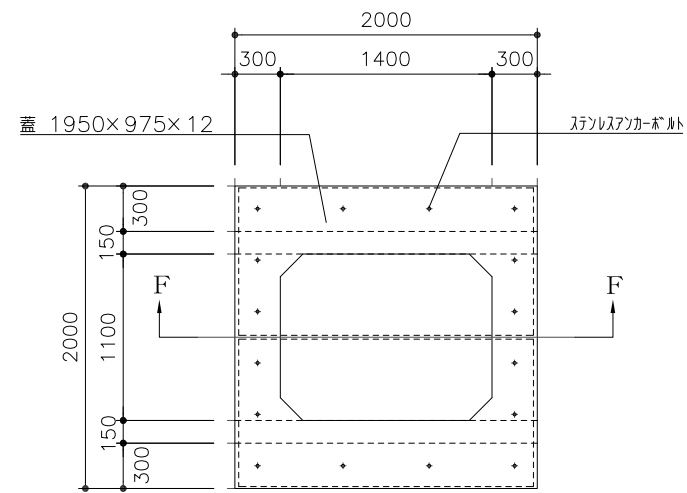
D-D断面



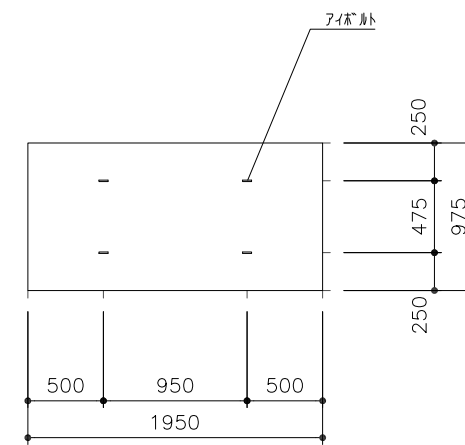
件名	取水管その他保全業務委託		
図面	取水管構造図（取水口）		
年月日			
尺度	1:50	図面番号	B-04
（公財）東京都農林水産振興財団 栽培漁業センター			

点検口 S=1/50

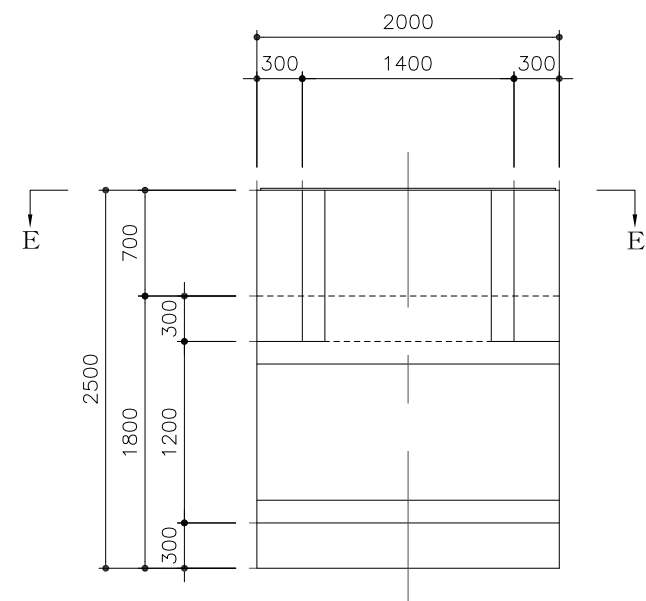
E-E断面



点検口用鉄蓋



F-F断面



件名	取水管その他保全業務委託		
図面	取水管構造図（点検口）		
年月日			
尺度	1:50	図面番号	B-05
（公財）東京都農林水産振興財団 栽培漁業センター			