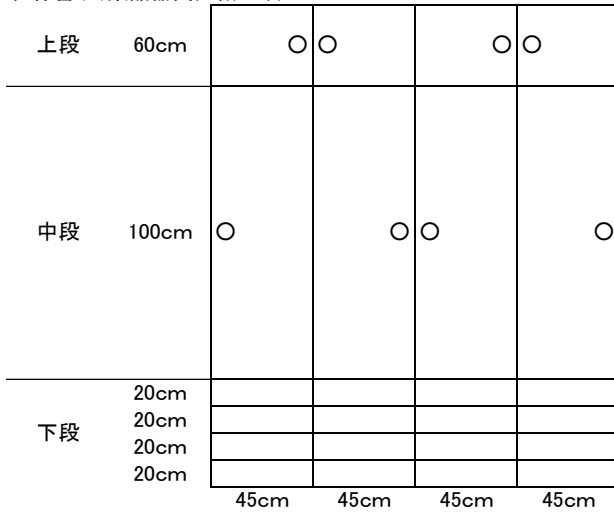


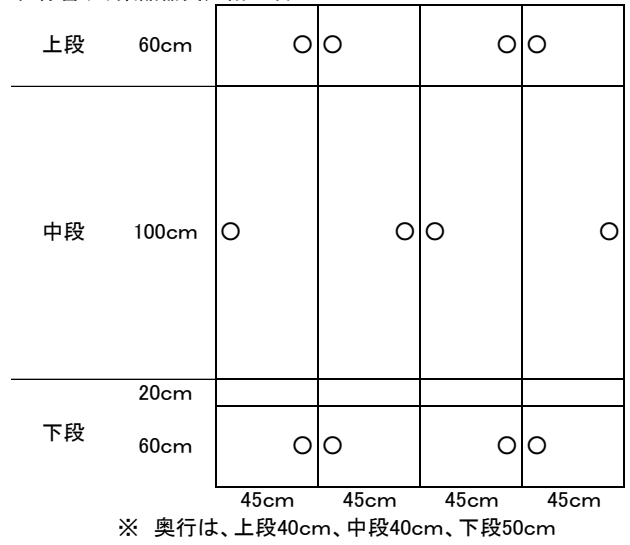
概略図

【8階 第二研究室】

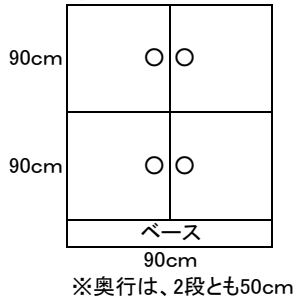
仕様書(A)薬品器具戸棚 3台



仕様書(B)薬品器具戸棚 3台

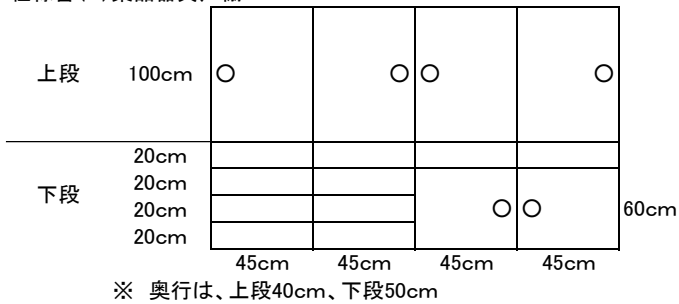


仕様書(C)薬品器具戸棚 4台



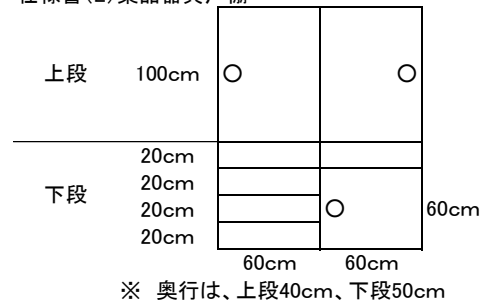
【8階 機器分析室】

仕様書(D)薬品器具戸棚



【8階 電子顕微鏡室】

仕様書(E)薬品器具戸棚



【8階 有機溶媒実験室】

仕様書(F)薬品器具戸棚

