

【公表】

整理番号	9
契約番号	29農振財契第188号
件名	貝類飼育板の製作委託
履行場所	栽培漁業センター(東京都大島町元町字和泉99-5)
概要	貝類の飼育板の製作 〔製作数量〕 厚さ0.4mm平板 100,000枚 [材質]ポリカーボネート製 [寸法]330mm×330mm [色]透明 (詳細は別紙仕様書のとおり)
履行期限	平成29年8月31日
入札方式	希望制指名競争入札
希望申出要件	①又は②のいずれかの要件を満たす者で、本件仕様に対応可能な者 ①東京都における平成29・30年度物品買入れ等競争入札参加有資格者で、いずれかの営業種目に格付けされている者であること(営業種目は問わない)。 ②当財団又は官公庁等において同様の業務の契約実績を有する者であること。
格付	問わない
現場説明会	なし
入札予定日時	平成29年6月19日(月) 午後2時30分
入札予定場所	公益財団法人東京都農林水産振興財団 講堂(東京都立川市富士見町3-8-1)
希望申出期間	平成29年5月25日(木)から同月31日(水)まで 午前10時から午後4時まで(正午から午後1時までを除く。)
希望申出場所	〒190-0013 東京都立川市富士見町3-8-1 公益財団法人東京都農林水産振興財団 管理課
希望申出時の提出書類	(1) 希望票〔様式あり〕(必要事項を記入・押印) (2) 会社概要・実績一覧表〔様式あり〕(必要事項を記入) (3) ○希望申出要件①に該当する場合は、 東京都の「平成29・30年度物品買入れ等競争入札参加資格審査受付票」の写し 及び「平成29・30年度競争入札参加資格審査結果通知書(物品等)」の写し ○希望申出要件②に該当する場合は、 契約実績を証明するものの写し(契約書・請書の写しなど)
(1)から(3)までを提出してください。	
備考	(1) 指名停止等業者については、東京都に準じて取り扱うものとします。 (2) 指名業者の選定については、当財団入札参加業者選定基準によるものとします。 (3) 希望票の提出があっても、必ずしも指名されるとは限りません。 (4) 指名通知は、指名した方のみに対して入札予定日の5日前までに行う予定です。 (5) 申込書類に不備がある場合、失格になることがあります。 (6) 関係する会社に該当する場合(親会社と子会社の関係にある場合、親会社を同じくする子会社同士の関係にある場合、役員の兼任等がある場合)には、同一入札に参加することができません。 (7) 入札結果(落札業者名、落札金額等)については後日公表します。予めご了承ください。
入札に関する問い合わせ先	公益財団法人東京都農林水産振興財団 管理課 【担当】 星野 住所 東京都立川市富士見町3-8-1 電話 042-528-0505 FAX 042-522-5397 HPアドレス: http://www.tokyo-aff.or.jp/
仕様内容に関する問い合わせ先	公益財団法人東京都農林水産振興財団 栽培漁業センター 【担当】 小林 住所 東京都大島町元町字和泉99-5 電話 04992-2-3461 FAX 04992-2-4492 HPアドレス: http://www.tokyo-aff.or.jp/

仕 様 書

- 1 件 名 貝類飼育板の製作委託
- 2 履行場所 公益財団法人東京都農林水産振興財団 栽培漁業センター
東京都大島町元町字和泉 9 9 番 5
- 3 履行期限 平成 29 年 8 月 31 日
- 4 支払条件 検査完了後、適法な支払請求書を提出した日から 30 日以内
- 5 仕 様
- (1) 形状寸法
- ・平板、330mm×330mm、厚さ 0.4mm
- (2) 材 質
- ・ポリカーボネート、透明
- (3) 寸法公差は、次のとおりとする。
- ・厚さ：+5%
 - ・外寸：±0.1%
 - ・穿孔ピッチ：±0.1%
 - ・穿孔径：+0.1%
- (4) その他
- ・四隅を面取りすること。
 - ・製品は、穿孔及び切断面の加工を十分に行うこと。
 - ・片面に保護フィルムを貼ること（原材料の両面に保護フィルムが貼ってある場合は、片面のフィルムを剥がすものとする。）
 - ・原材料には、再製品を使用しないこと。
- 6 数 量 100,000 枚
- 7 梱包、納品等
- (1) 梱包、荷仕立て
- ・平板の梱包は、1 箱を 250 枚とする。
 - ・パレットの梱包は、次のとおりとする。
 - 1 パレットに 27 箱で 14 パレット (378 箱 94,500 枚)
 - 1 パレットに 22 箱で 1 パレット (22 箱 5,500 枚)
 - ・荷仕立てのパレットについて、中骨は 1 本とする。

(2) 納品は、分割を可とする。ただし、1回につき、2パレット以上とする。

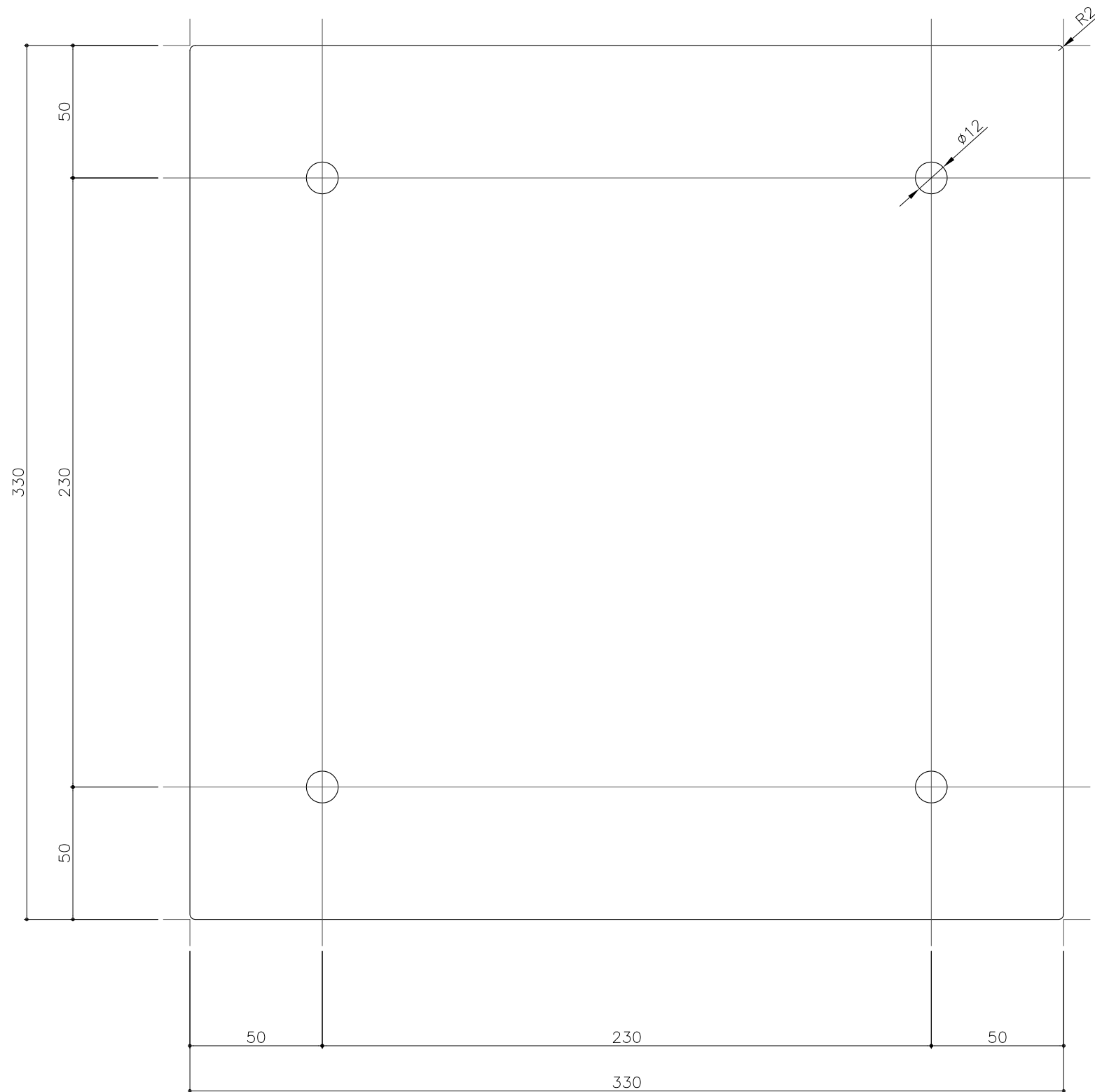
- 8 提出書類
- ・ 委託完了届 1部
 - ・ 原材料メーカーが発行する原材料証明書
- 9 入札等について
- 入札（または見積書の提出）にあたっては、私的独占の禁止及び公正取引の確保に関する法律等に抵触する行為を行ってはならない。
- 10 一般事項
- この契約に疑義を生じたとき、又はこの契約に定めのない事項については、双方協議の上、定めるものとする。
- 11 ディーゼル車規制
- この契約の履行に当たって自動車を使用し、又は使用させる場合で、都民の健康と安全を確保する環境に関する条例（平成12年東京都条例第215号）の規定に該当する場合は、ディーゼル車規制に適合する自動車とすること。なお、適合の確認のために、当該自動車の自動車検査証（車検証）、粒子状物質減少装置装着証明書等の提示又は写の提出を求められた場合には、速やかに提示又は提出すること。
- 12 暴力団等排除に関する特約条項
- 暴力団等排除に関する特約条項については、別に定めるところによる。

担当：公益財団法人東京都農林水産振興財団

栽培漁業センター 小林

東京都大島町元町字和泉 99 番 5

電話：04992-2-3461



仕様

材質：ポリカーボネート、透明

厚さ：0.4mm

寸法公差：厚さ +5%

外寸 $\pm 0.1\%$

穿孔ピッチ $\pm 0.1\%$

穿孔径 +0.1%

その他：四隅を面取りすること

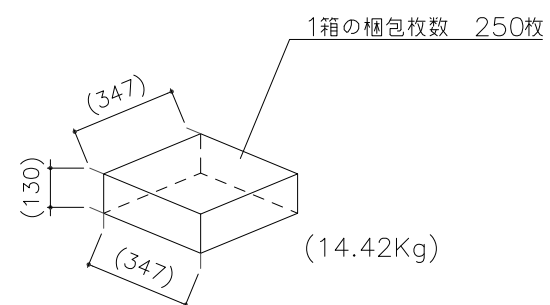
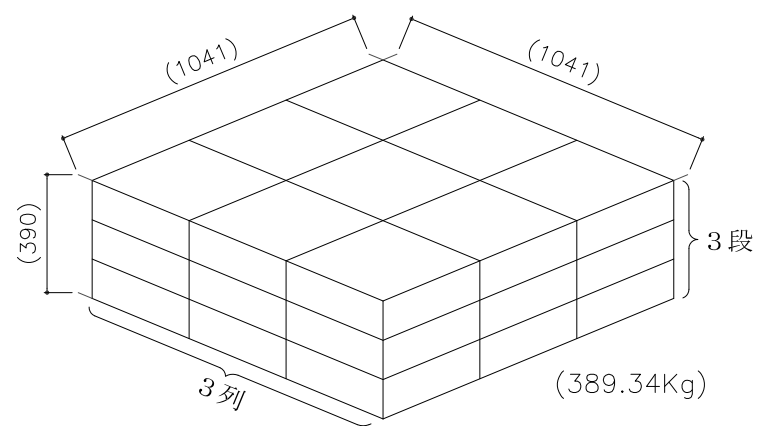
製品は、穿孔及び切断面の加工を十分に行うこと

片面に保護フィルムを貼ること（原材料の両面に保護フィルムが貼ってある場合は、片面のフィルムを剥がすものとする）

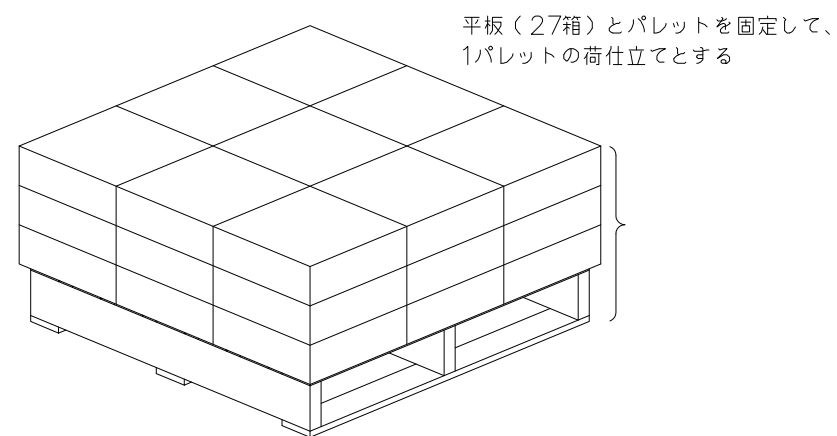
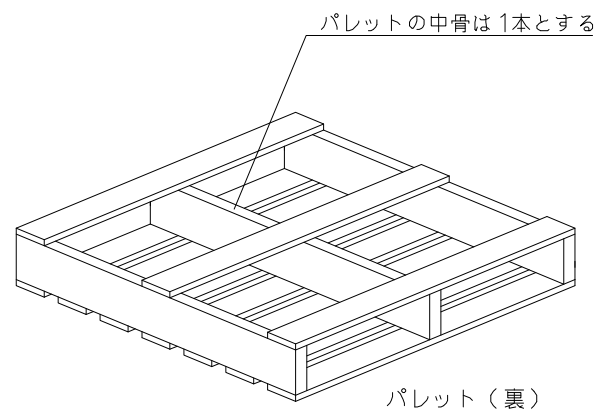
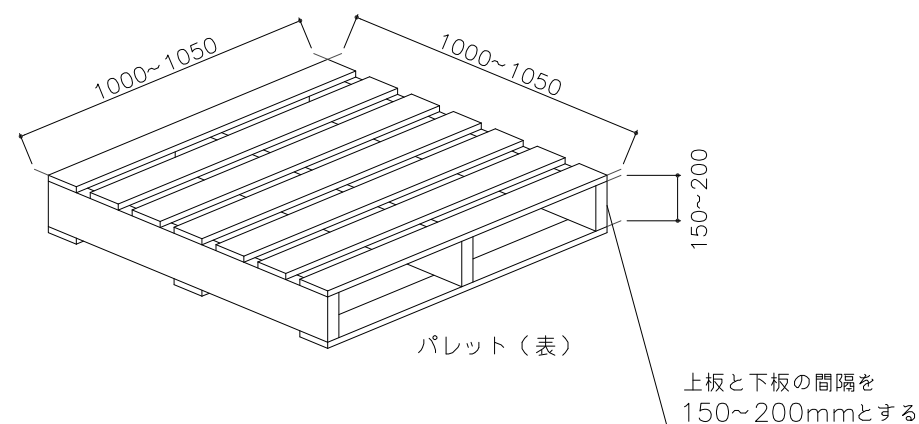
原材料には、再生品を使用しないこと

平板（0.4mm）詳細図

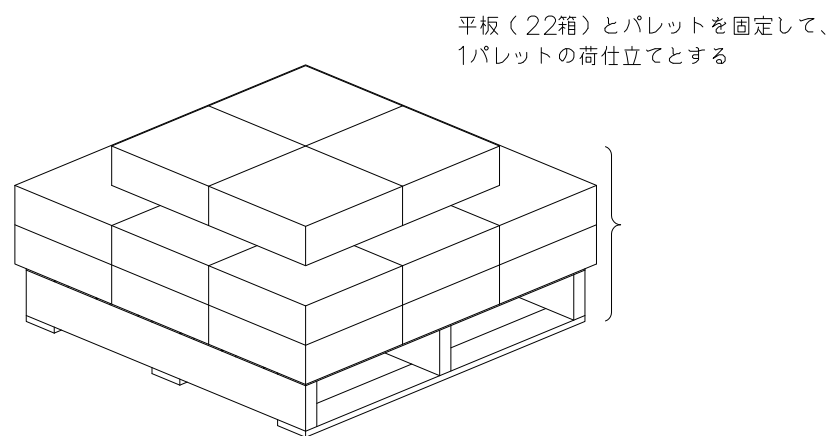
件名	貝類飼育板の製作委託		
図面	平板(0.4mm)詳細図		
年月日			
尺度	1:2	図面番号	P-01
（公財）東京都農林水産振興財団 栽培漁業センター			



()は参考値



荷姿図(平板27箱)



荷姿図(平板22箱)

製品の梱包、納品等

1. 梱包、荷仕立て

ア) 平板の梱包は、1箱を250枚とする。

イ) パレットの梱包は、次のとおりとする。

1パレットに27箱で14パレット(378箱 94,500枚)

1パレットに22箱で1パレット(22箱 5,500枚)

ウ) 荷仕立てのパレットについて、中骨は1本とする。

2. 納品

納品は、分納を可とする。ただし、1回につき、2パレット以上とする。

件名	貝類飼育板の製作委託		
図面	平板の梱包、荷姿図		
年月日			
尺度	1:25	図面番号	P-02
(公財) 東京都農林水産振興財団 栽培漁業センター			