

【公表】

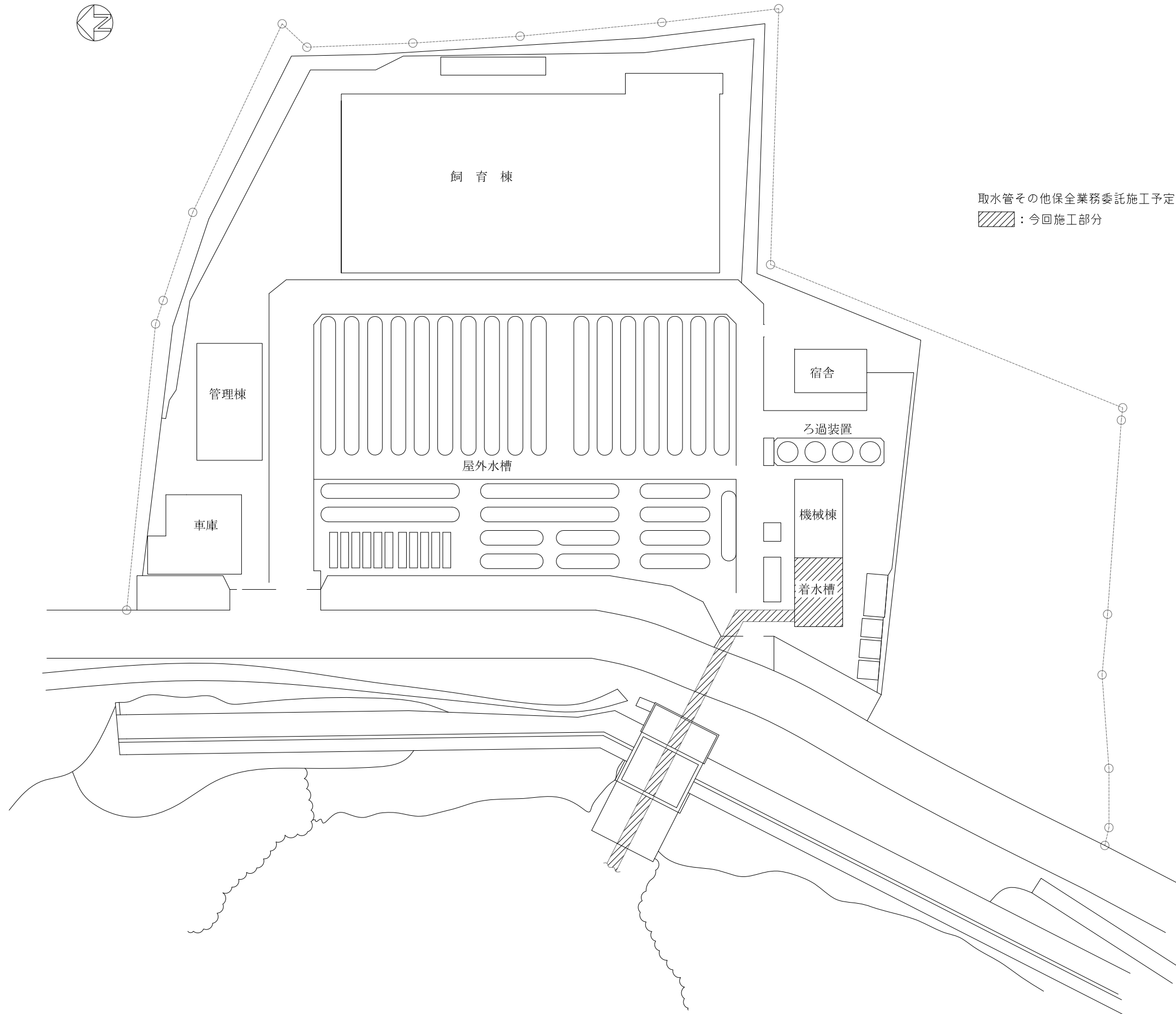
整理番号	29
契約番号	29農振財契第953号
件名	取水管その他保全業務委託
履行場所	公益財団法人東京都農林水産振興財団 栽培漁業センター(東京都大島町元町字和泉99-5)
概要	<p>取水管その他保全業務委託</p> <p>(1)取水管及び着水槽の内部に堆積している土砂等を除去する。 (2)取水管及び着水槽の内部に付着している海藻類等を除去する。 (3)取水口及び点検口の内部、外部に付着している海藻類等を除去する。 (3)点検口蓋、取水口蓋及び取水口ストレーナの損傷等の有無を確認し、修繕等が必要な場合においては、財団係員に速やかに報告する。 (4)取水管継ぎ目における隙間の有無を確認し、修繕等が必要な場合においては、財団係員に速やかに報告する。</p> <p>(詳細は別紙仕様書のとおり)</p>
履行期限	平成30年3月29日
入札方式	希望制指名競争入札
希望申出要件	<p>①、②又は③のいずれかの要件を満たす者で、本件仕様に対応可能な者</p> <p>①東京都における平成29・30年度物品買入れ等競争入札参加有資格者で、いずれかの営業種目に格付けされている者であること(営業種目は問わない)。 ②東京都における平成29・30年度東京都建設工事等競争入札参加有資格者で、いずれかの営業種目に格付けされている者であること(営業種目は問わない)。 ③当財団又は官公庁等において同様の業務の契約実績を有する者であること。</p>
格付	問わない
現場説明会	なし
入札予定日時	平成29年12月5日(火) 午前10時30分
入札予定場所	公益財団法人東京都農林水産振興財団立川庁舎(東京都立川市富士見町3-8-1) 講堂
希望申出期間	平成29年11月13日(月)から同月17日(金)まで 午前10時から午後4時まで(正午から午後1時までを除く。)
希望申出場所	〒190-0013 東京都立川市富士見町3-8-1 公益財団法人東京都農林水産振興財団 管理課
希望申出時の提出書類	<p>(1) 希望票〔様式あり〕(必要事項を記入・押印)</p> <p>(2) 会社概要・実績一覧表〔様式あり〕(必要事項を記入)</p> <p>(3) ○希望申出要件①に該当する場合は、 東京都の「平成29・30年度物品買入れ等競争入札参加資格審査受付票」の写し 及び「平成29・30年度競争入札参加資格審査結果通知書(物品等)」の写し ○希望申出要件②に該当する場合は、 東京都の「平成29・30年度東京都建設工事等競争入札参加資格審査受付票」の写し 及び「平成29・30年度競争入札参加資格審査結果通知書(工事)」の写し ○希望申出要件③に該当する場合は、 契約実績を証明するものの写し(契約書・請書の写しなど)</p>
備考	<p>(1) 指名停止等業者については、東京都に準じて取り扱うものとします。</p> <p>(2) 指名業者の選定については、当財団入札参加業者選定基準によるものとします。</p> <p>(3) 希望票の提出があっても、必ずしも指名されるとは限りません。</p> <p>(4) 指名通知は、指名した方のみに対して入札予定日の5日前までに行う予定です。</p> <p>(5) 申込書類に不備がある場合、失格になることがあります。</p> <p>(6) 関係する会社に該当する場合(親会社と子会社の関係にある場合、親会社を同じくする子会社同士の関係にある場合、役員の兼任等がある場合)には、同一入札に参加することができません。</p> <p>(7) 入札に当たっては、私的独占の禁止及び公正取引の確保に関する法律(昭和22年法律第54号)等に抵触する行為を行わないこと。</p> <p>(8) 入札結果(落札業者名、落札金額等)については後日公表します。予めご了承ください。</p>
入札に関する問い合わせ先	<p>公益財団法人東京都農林水産振興財団 管理課 【担当】 星野</p> <p>住所 東京都立川市富士見町3-8-1</p> <p>電話 042-528-0505 FAX 042-522-5397 HPアドレス: http://www.tokyo-aff.or.jp/</p>
仕様内容に関する問い合わせ先	<p>公益財団法人東京都農林水産振興財団 栽培漁業センター 【担当】 小林</p> <p>住所 東京都大島町元町字和泉99-5</p> <p>電話 04992-2-3461 FAX 04992-2-4492 HPアドレス: http://www.tokyo-aff.or.jp/</p>

仕 様 書

- 1 件 名 取水管その他保全業務委託
- 2 履 行 場 所 公益財団法人東京都農林水産振興財団 栽培漁業センター
東京都大島町元町字和泉 99 番 5
- 3 履 行 期 限 平成 30 年 3 月 29 日
- 4 支 払 条 件 検査完了後、適法な支払請求書を提出した日から 30 日以内
- 5 業 務 概 要 取水管その他保全業務
(1) 業務の実施にあたり、作業内容及び方法、作業工程、安全対策、緊急連絡先、作業従事者等が確認できる「作業計画書」を提出すること。
(2) 取水管及び着水槽の内部に堆積している土砂等を除去する。
(3) 取水管及び着水槽の内部に付着している海藻類等（貝類を含む。）を除去する。
(4) 取水口及び点検口の内部、外部に付着している海藻類等（貝類を含む。）を除去する。
(5) 点検口蓋、取水口蓋及び取水口ストレーナの損傷等の有無を確認し、修繕等が必要な場合においては、財団係員に速やかに報告すること。
(6) 取水管継ぎ目における隙間の有無を確認し、修繕等が必要な場合においては、財団係員に速やかに報告すること。
(7) 作業計画書に基づき、作業の結果を報告書として提出すること。
- 6 提 出 書 類
 - ・ 委託完了届 1 部
 - ・ 作業計画書 2 部
 - ・ 作業報告書 2 部
 - ・ 記録写真 2 部
 - ア 撮影箇所及び撮影内容
別紙のとおり
 - イ 写真の色彩及びアルバム
写真は、カラーを原則とし、アルバムは、A 4 サイズを標準とする。
- 7 作 業 実 施 日
 - (1) 作業実施日は、財団係員と協議するものとする。
 - (2) 作業を行う時は、当日の作業実施前と作業終了時に財団係員に確認を求めるものとする。

- 8 注意事項 (1) 堆積物の攪拌により、急速ろ過機が目詰まりを起こす恐れがあるので、極力堆積物を攪拌しないように作業すること。
(2) 使用機材の油圧ホース等からの油漏れに注意し、飼育水内へ油が混入しないように注意すること。
- 9 労働安全衛生法に基づく労働災害防止処置等 労働安全衛生法第 30 条第 1 項に規定する処置を講ずべき者として、本業務の請負者を指名する。この場合における指名への同意は、本業務の請負契約を締結することにより得られたものとみなす。
- 10 入札等について 入札（または見積書の提出）にあたっては、私的独占の禁止及び公正取引の確保に関する法律等に抵触する行為を行ってはならない。
- 11 一般事項 この契約に疑義を生じたとき、又はこの契約に定めのない事項については、双方協議の上、定めるものとする。
- 12 環境により良い自動車利用について 本契約の履行に当たって自動車を利用し、又は利用させる場合で、都民の健康と安全を確保する環境に関する条例（平成 12 年東京都条例第 215 号）の規定に該当する場合は、次の事項を遵守すること。
(1) ディーゼル車規制に適合する自動車であること。
(2) 自動車から排出される窒素酸化物及び粒子状物質の特定地域における総量の削減等に関する特別措置法（平成 4 年法律第 70 号）の対策地域内で登録可能な自動車であること。
なお、適合の確認のために、当該自動車の自動車検査証（車検証）、粒子状物質減少装置装着証明書等の提示又は写の提出を求められた場合には、速やかに提示又は提出すること。
- 13 暴力団等排除に関する特約条項 暴力団等排除に関する特約条項については、別に定めるところによる。

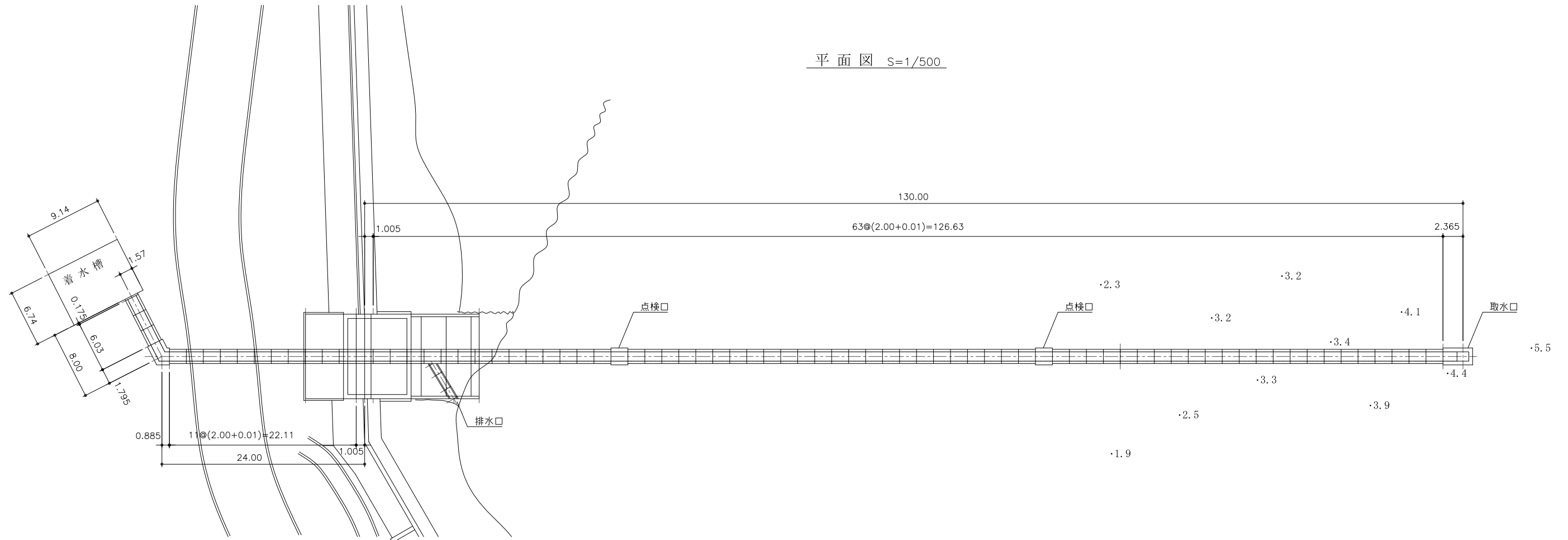
担当：公益財団法人東京都農林水産振興財団
栽培漁業センター 小林
東京都大島町元町字和泉 99 番 5
電話：04992-2-3461



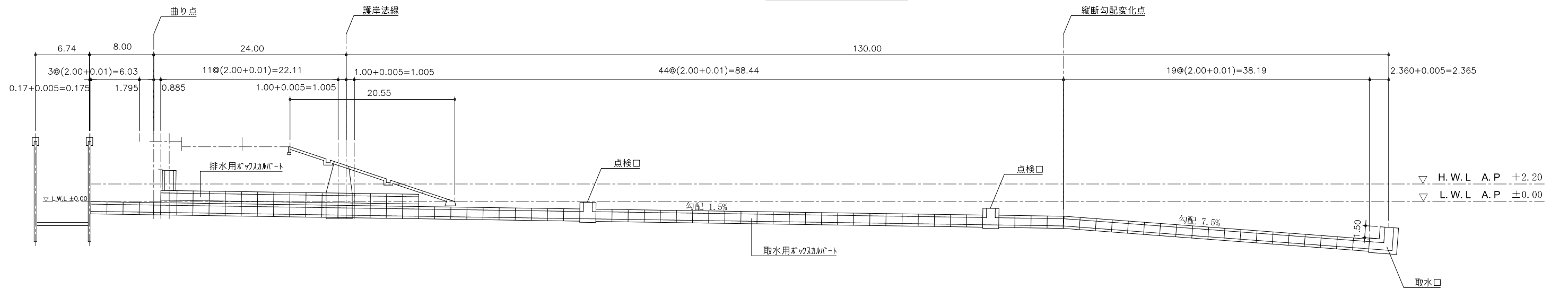
取水管その他保全業務委託施工予定地
▨ : 今回施工部分

件名	取水管その他保全業務委託		
図面	配置図		
年月日			
尺度	1:600	図面番号	B-01
(公財) 東京都農林水産振興財団 栽培漁業センター			

平面図 S=1/500



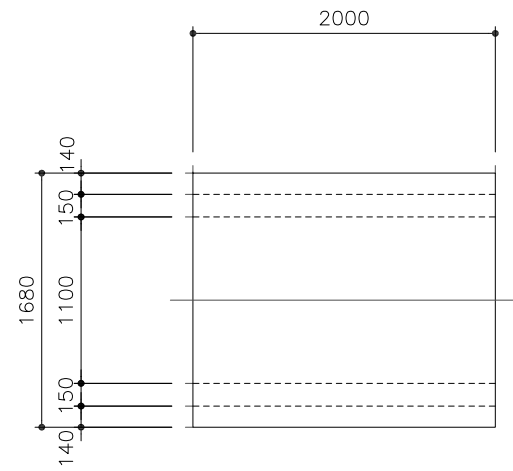
縦断面図 S=1/500



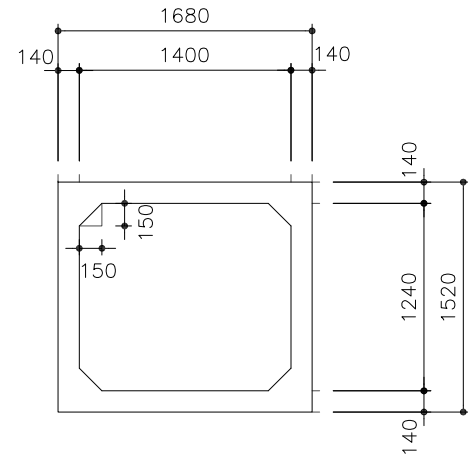
件名	取水管その他保全業務委託		
図面	平面図、縦断面図		
年月日			
尺度	1:500	図面番号	B-02
(公財) 東京都農林水産振興財団 栽培漁業センター			

ボックスカルバート S=1/50

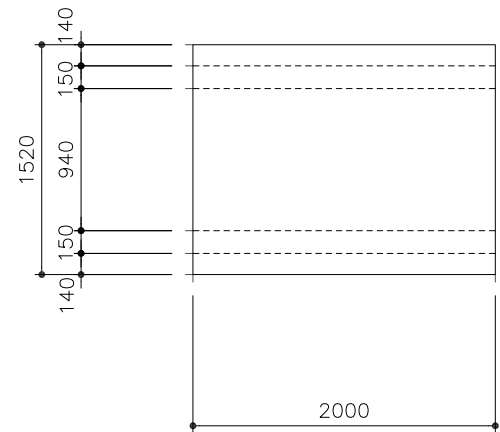
平面図



断面図

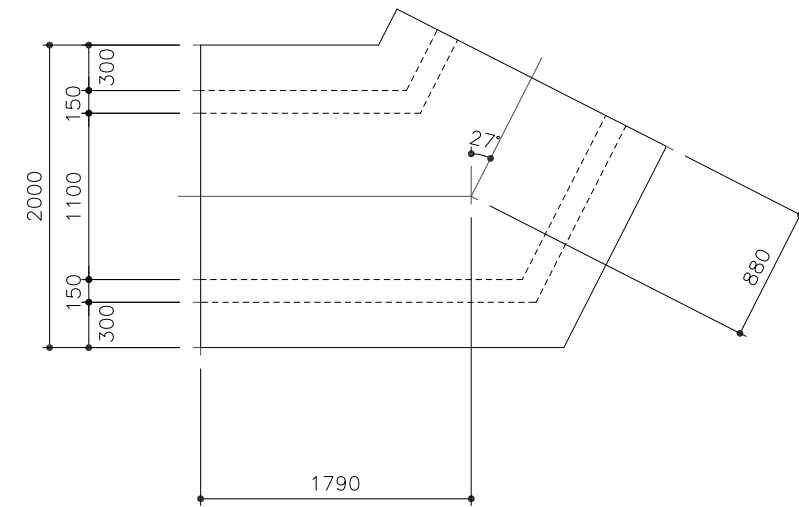


側面図

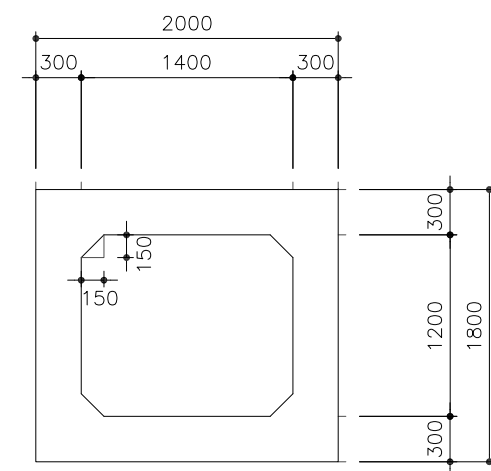


異形ボックスカルバート S=1/50

平面図

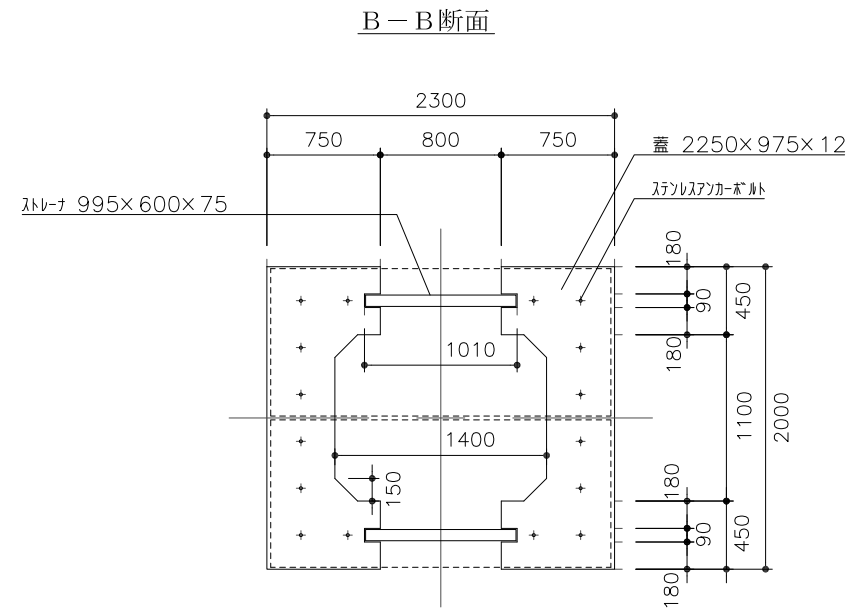
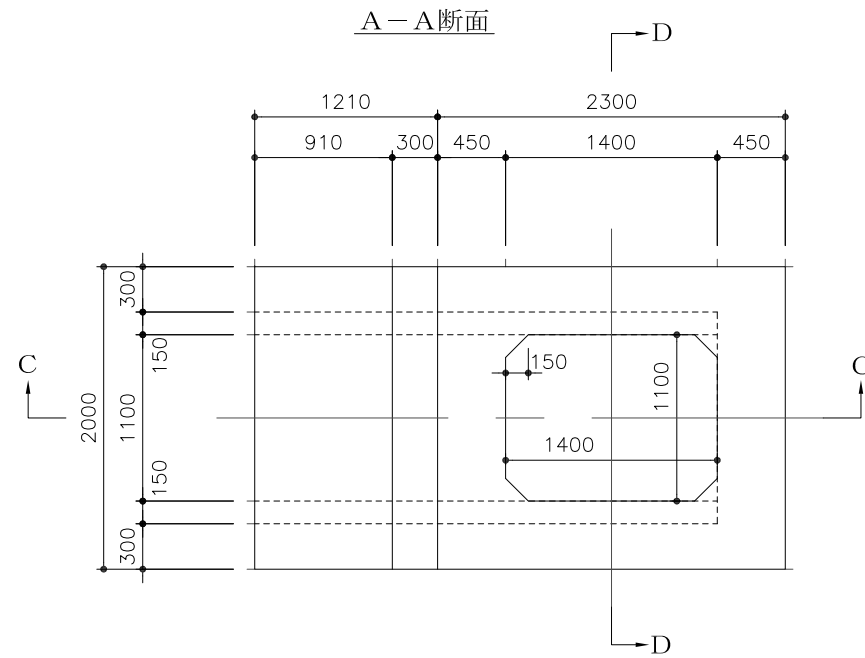


断面図

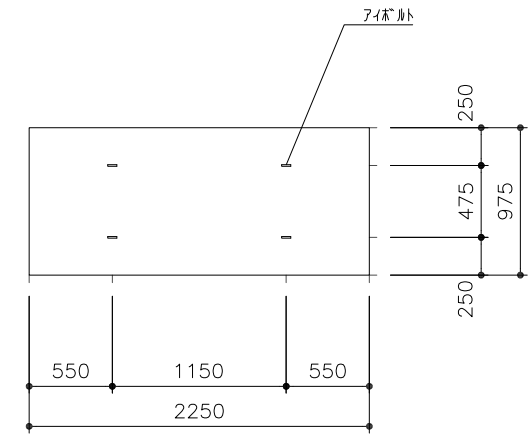


件名	取水管その他保全業務委託		
図面	取水管構造図 (ボックスカルバート)		
年月日			
尺度	1:50	図面番号	B-03
(公財) 東京都農林水産振興財団 栽培漁業センター			

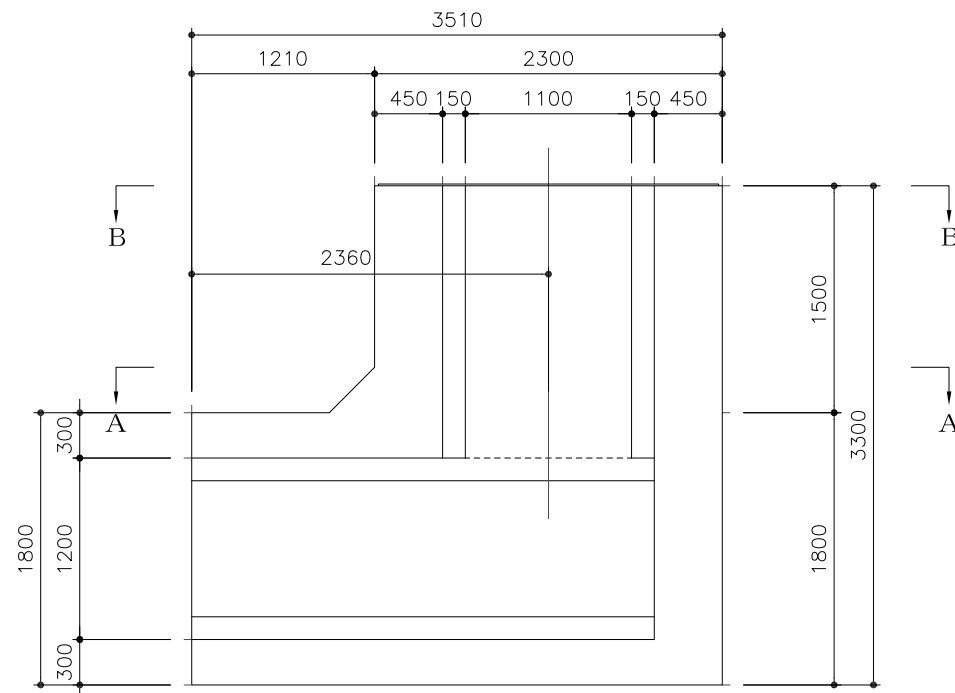
取水口 S=1/50



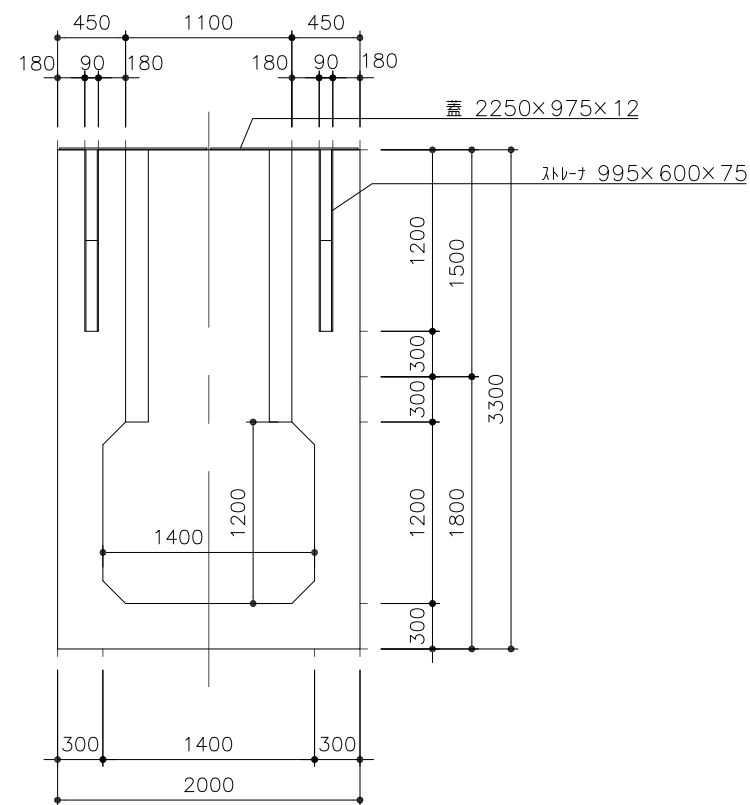
取水口用鉄蓋



C-C断面



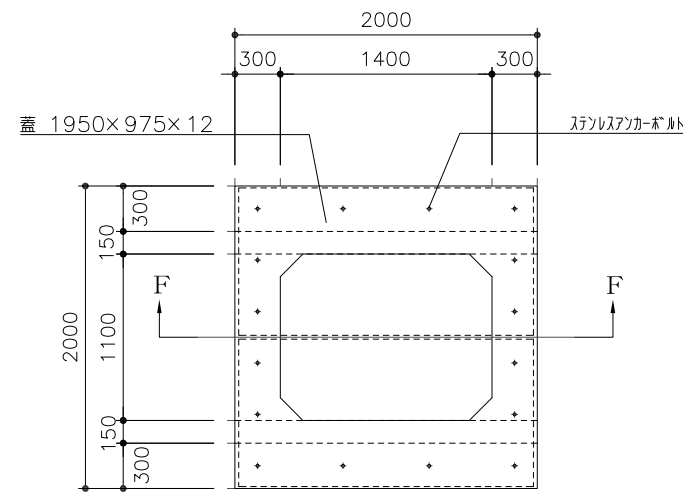
D-D断面



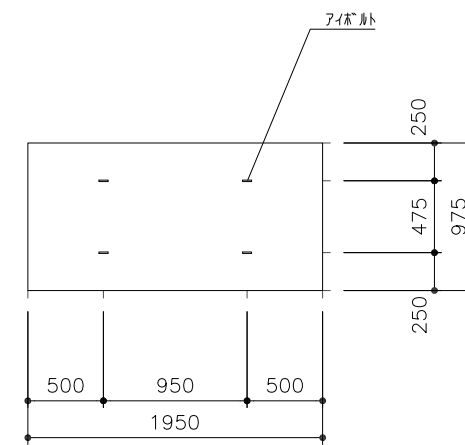
件名	取水管その他保全業務委託		
図面	取水管構造図（取水口）		
年月日			
尺度	1:50	図面番号	B-04
（公財）東京都農林水産振興財団 栽培漁業センター			

点検口 S=1/50

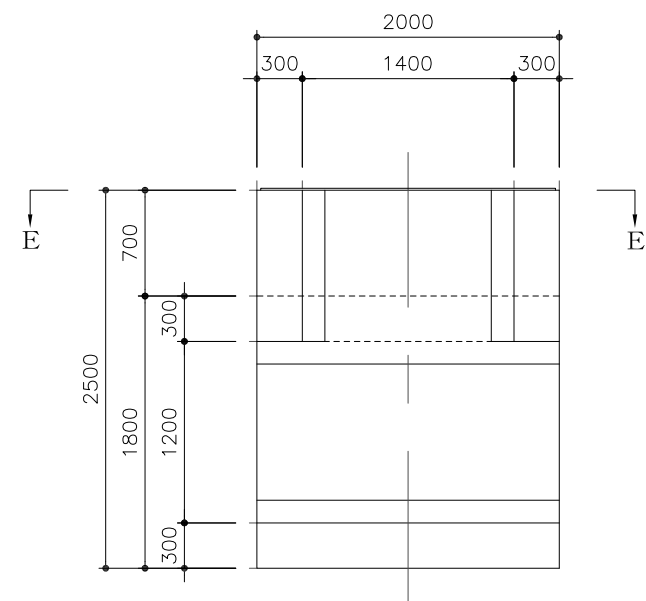
E-E断面



点検口用鉄蓋



F-F断面



件名	取水管その他保全業務委託		
図面	取水管構造図（点検口）		
年月日			
尺度	1:50	図面番号	B-05
（公財）東京都農林水産振興財団 栽培漁業センター			

撮影箇所及び撮影内容

区分	工種	種別	撮影項目	撮影時期	撮影頻度
業務準備		使用機材	使用する各機材	着手前	機材毎に1回
出来形 監理写真	点検口蓋等 確認工	点検口蓋、 取水口蓋、 取水口ストレーナ	損傷の有無の 確認状況	確認時	確認毎に1回
	取水管 確認工	取水管の 継ぎ目	隙間の有無の 確認状況	確認時	確認毎に1回
	取水管等 清掃工	第1点検口、 第2点検口、 取水口の 内部及び外部	施工状況	施工前	各1回
				施工後	
		着水槽から 取水口までの 内部	施工状況	施工前	着水槽から 10m毎に1回
				施工後	
安全管理	安全管理	各種保安施設の 設置状況		各種類毎に1回	
		安全訓練等の 実施状況		実施毎に1回	