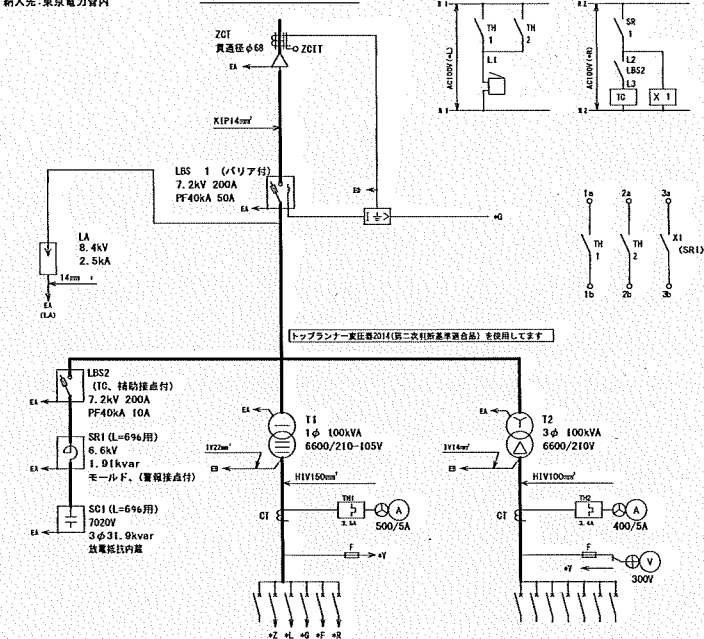
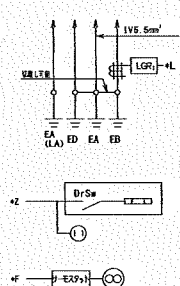


納入先:東京電力管内

3φ3W 6600V 50Hz



トップランナー-変圧器2014(第二次閉鎖基準適合品)を使用しています



No	品名	規格	数量	単位	備考
1A	MCB	100/100	1	個	
2	MCB	50/20	1	個	
3	MCB	50/20	1	個	
4	MCB	50/20	1	個	
5	MCB	50/20	1	個	
6	MCB	225/200	40	個	
7	MCB	225/200	20	個	
8	MCB	100/100	10	個	
9	MCB	100/100	10	個	
10	MCB	50/20	1	個	
11	MCB	150/100	10	個	
12	MCB	150/100	10	個	
13	MCB	50/20	1	個	

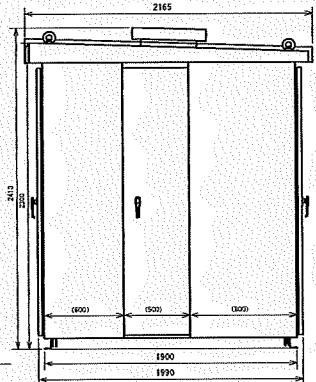
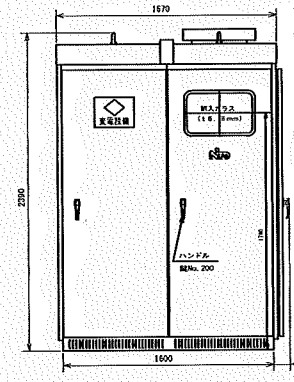
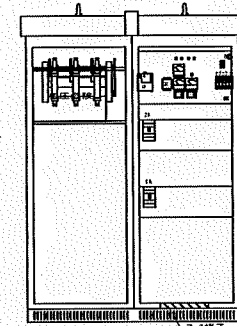
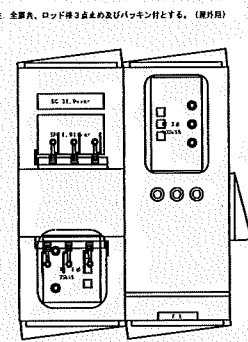
No	品名	規格	数量	単位	備考
14	MCB	225/200	30	個	
15	MCB	225/200	40	個	
16	MCB	225/150	20	個	
17	MCB	100/100	10	個	
18	MCB	100/100	10	個	
19	MCB	50/20	1	個	

記号	機器名称	摘要	数量	備考
LA	遮断器	8.4kV 2.5kA	3	
LBS	高圧交流負荷開閉器	7.2kV 200A 1C	2	
EBS-O	検断装置	LBS-6A/200C-210用	1	
LBS-O	検断バリア	LBS-6A/200C-210用	1	各側 両側計 計4枚
PF	電力ヒューズ	7.2kV 40kA 10A	3	
PF	電力ヒューズ	7.2kV 40kA 50A	3	
SC	高圧巻線コンデンサ	7020V 31.9kvar 50Hz	1	L=6%
SR	遮断リアクトル	6600V 1.91kvar 50Hz	1	L=6%巻線組立付 モールド
T	変圧器	1φ 75kVA 50Hz	1	トップランナー2014
T	変圧器	3φ 100kVA 50Hz	1	トップランナー2014
CT	計器用変流器	1150V 400/5A 5VA	2	
CT	計器用変流器	1150V 500/5A 5VA	2	
YW	電圧計	300V	1	2.5級
AW	電流計	400/5A	1	2.5級
AW	電流計	500/5A	1	2.5級
SSM	切替スイッチ	電圧計付用	1	
GR	高圧地絡継電器	110V 50/60Hz	1	
ZCT	電圧検出器	真直巻 666	1	
LGR	漏電火災警報器	100/200V 表面形	1	1φ1cプラー内蔵付と対応
ZCT	電圧検出器	100A	1	
THR	サーマルリレー	2.8A (2.8-4.2A)	2	2a2b
THM	サーモスタット	可変式 (0~60℃)	1	温度公差±4℃ (40℃設定)
FAN	換気扇	100V 30cm	1	
BZ	ブザー	100V 音2段	1	
CON	コンセント	125V 15A	1	一式
DrSR	ドアスイッチ	125V 15A	1	一式
FL	蛍光灯	100V 10W 50Hz	1	一式
F	ヒューズ	3A スナイガラス管	3	250V
MCB	配線用遮断器	100V 2P 20A	5	貯電漏
MCB	配線用遮断器	200V 3P 100A	2	遮断容量35kA
X	検断リレー	AC100V	1	
X	リレーソケット	MY-1 MY-2用	1	

付属・予備品リスト

PF	電力ヒューズ	7.2kV 40kA 50A	3	
	積込材料		1	
	ジスコン	1in	1	
	取扱説明書		一式	
	ハンドルキー		一式	
F	ヒューズ	3A スナイガラス管	3	250V
	圧着端子、絶縁キャップ	ブローカ用	一式	積込品にサイズ記入時付属

注: 金属内、ロード継ぎ目の及びハンギン付とする。(別件用)



JIS準拠品

1. 絶縁材が積込品の場合、絶縁材は開口部の上部より約10mm以内、下部は約5mm以内の範囲に配置してください。
2. 絶縁材の積込は、仕様書に準拠して行ってください。
3. 絶縁材は、仕様書に準拠して行ってください。また、絶縁材の積込は、仕様書に準拠して行ってください。その際、絶縁材の積込は、仕様書に準拠して行ってください。
4. 絶縁材は、仕様書に準拠して行ってください。
5. 仕様書に準拠して行ってください。
6. 仕様書に準拠して行ってください。
7. 仕様書に準拠して行ってください。
8. 仕様書に準拠して行ってください。



オートマックスデザインワークス株式会社  
 〒107-0052 東京都港区赤坂2-10-16 赤坂スクエアビル5階  
 TEL (03) 3568-3180 FAX (03) 3568-3185

東京都農林総合研究センター(26)  
 仮設庁舎移転に伴う電気設備工事  
 高圧受変電設備  
 結線図・要図  
 scale  
 2014. 6. 30  
 E - 03