

仕 様 書

1. 件 名 貝類飼育板の製作委託
2. 履行場所 東京都大島町元町字和泉 99 番 5
公益財団法人東京都農林水産振興財団 栽培漁業センター
3. 履行期限 平成 26 年 9 月 30 日
4. 仕 様
 - 1) 形状寸法
平板、330mm×330mm、厚さ 0.4mm
平板、330mm×330mm、厚さ 2.0mm
 - 2) 材 質
ポリカーボネート、透明
 - 3) その他
 - ・四隅を面取りすること。
 - ・製品の加工（穿孔等）は、十分に行うこと。
 - ・厚さ 0.4mm の平板は、片面に保護フィルムを貼ること（原材料の両面に保護フィルムが貼ってある場合は、片面のフィルムを剥がすものとする。）。
 - ・原材料には、再製品を使用しないこと。
5. 数 量 厚さ 0.4mm 平板 50,000 枚
厚さ 2.0mm 平板 1,000 枚
6. 入札等について 入札（又は見積書の提出）にあたっては、私的独占の禁止及び公正取引の確保に関する法律等に抵触する行為を行ってはならない。
7. 一般事項
 - (1) この仕様書はこの業務にかかる一般的事項を定めるものであり、具体的事項については、必要の都度、財団係員の指示によるものとする。
 - (2) この契約に疑義を生じたとき、又はこの契約に定めのない事項については、双方協議の上、定めるものとする。
8. 原材料等 製品の納入にあたっては、納品書に次の資料を添付すること。

・ 原材料メーカーが発行する原材料証明書

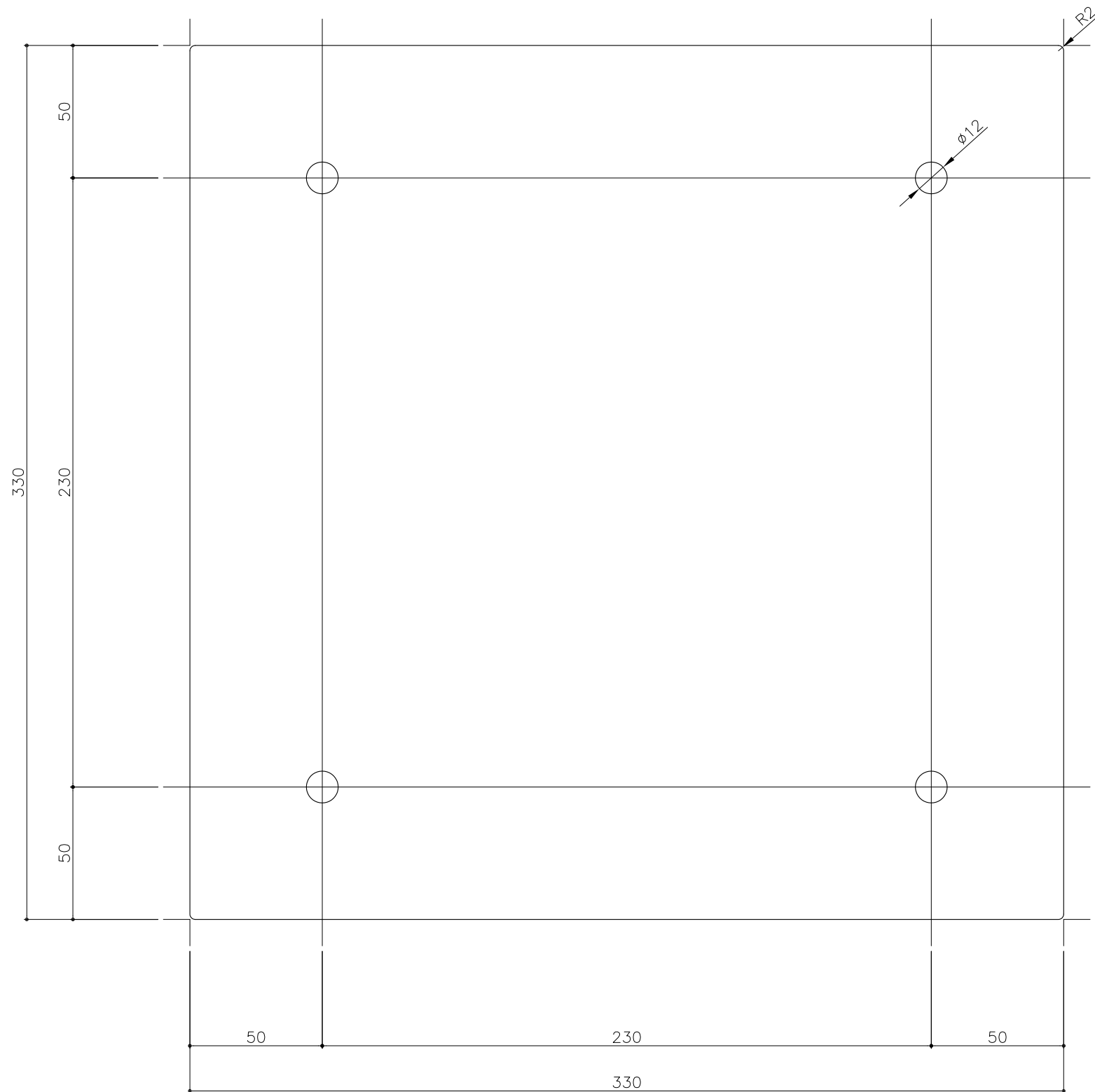
9. ディーゼル車規制

この契約の履行に当たって自動車を使用し、又は使用させる場合には、都民の健康と安全を確保する環境に関する条例（平成12年東京都条例第215号）に規定する、ディーゼル車規制に適合する自動車とすること。なお、適合の確認のために、当該自動車の自動車検査証（車検証）、粒子状物質減少装置装着証明書等の提示又は写の提出を求められた場合には、速やかに提示又は提出すること。

10. 暴力団等排除に関する特約条項

暴力団等排除に関する特約条項については、別に定めるところによる。

担当： 公益財団法人東京都農林水産振興財団
栽培漁業センター 小林
電話： 04992-2-3461



仕様

材質：ポリカーボネート、透明

厚さ：0.4mm

その他：四隅を面取りすること

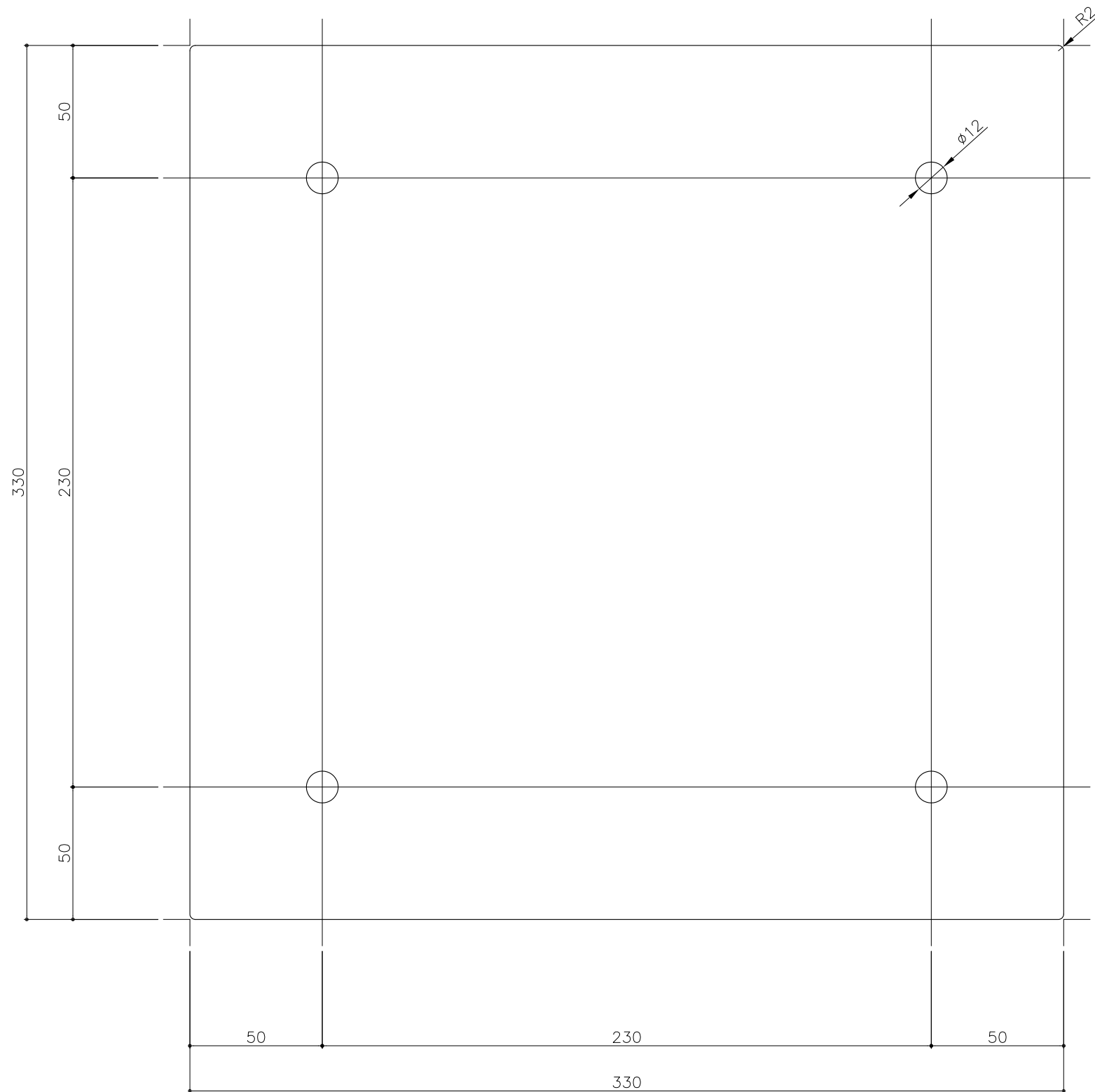
製品の加工（穿孔等）は、十分に行うこと

片面に保護フィルムを貼ること（原材料の両面に保護フィルムが貼ってある場合は、片面のフィルムを剥がすものとする）

原材料には、再生品を使用しないこと

平板（0.4mm）詳細図

件名	貝類飼育板の製作委託		
図面	平板(0.4mm)詳細図		
年月日			
尺度	1:2	図面番号	
（公財）東京都農林水産振興財団 栽培漁業センター			



仕様

材質：ポリカーボネート、透明

厚さ：2.0mm

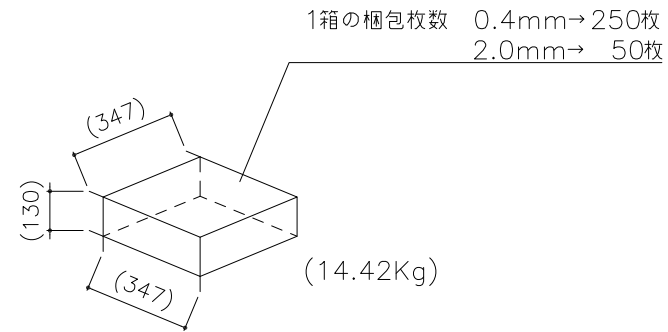
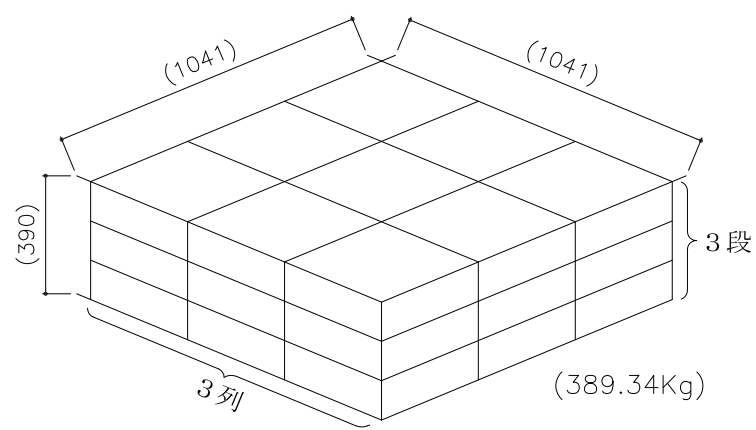
その他：四隅を面取りすること

製品の加工（穿孔等）は、十分に行うこと

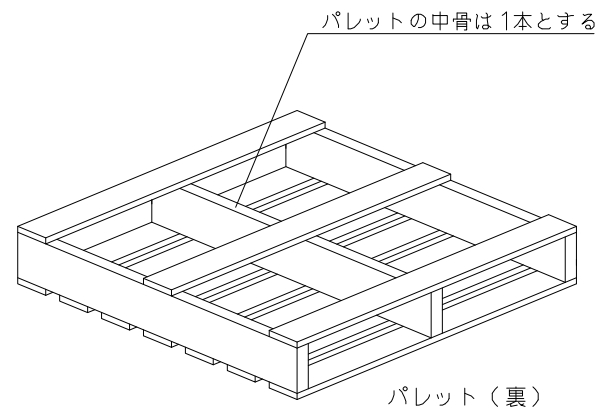
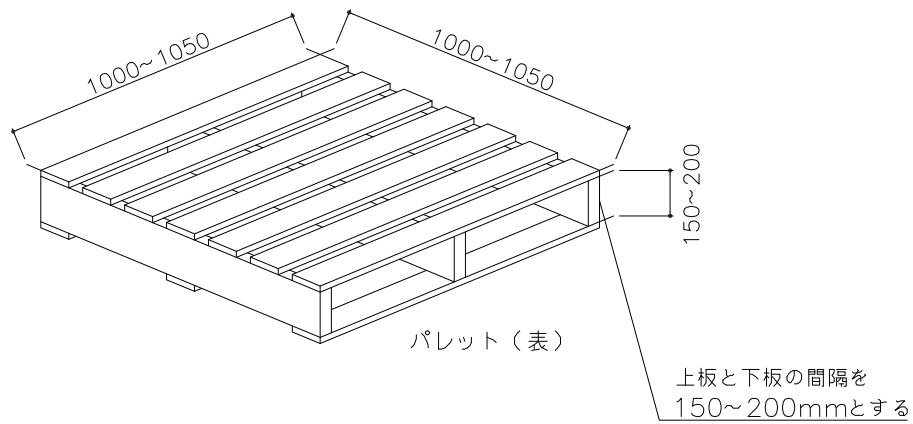
原材料には、再生品を使用しないこと

平板（2.0mm）詳細図

件名	貝類飼育板の製作委託		
図面	平板(2.0mm)詳細図		
年月日			
尺度	1:2	図面番号	
(公財) 東京都農林水産振興財団 栽培漁業センター			



()は参考値



製品の梱包、納品等

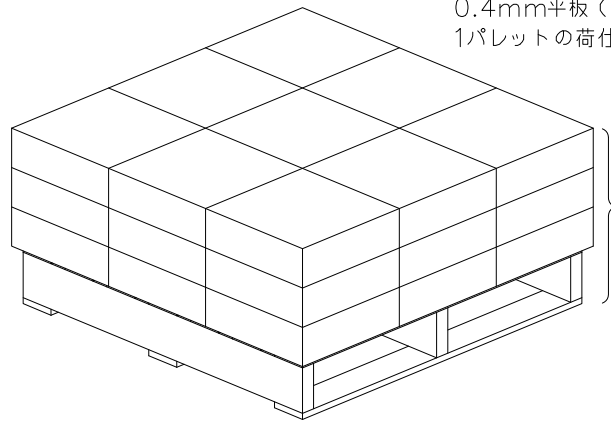
1. 梱包、荷仕立て

- ア) 0.4mm平板は、1箱の梱包を250枚とする。
- イ) 2.0mm平板は、1箱の梱包を50枚とする。
- ウ) パレットの梱包は、次のとおりとする。
 - 0.4mm 1パレットに27箱で7パレット(189箱 47,250枚)
 - 1パレットに11箱で1パレット(11箱 2,750枚)
 - 2.0mm 1パレットに20箱で1パレット(20箱 1,000枚)
- エ) 荷仕立てのパレットについて、中骨は1本とする。

2. 納品

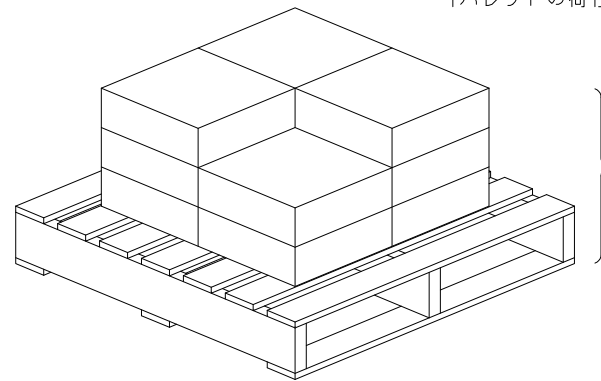
納品は、分納を可とする。ただし、1回につき、2パレット以上とする。

0.4mm平板(27箱)とパレットを固定して、1パレットの荷仕立てとする



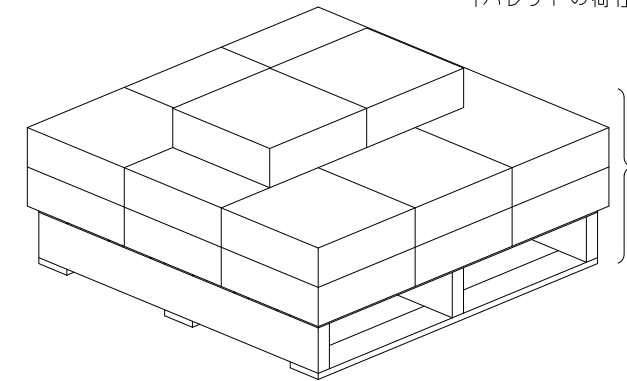
荷姿図(0.4mm平板27箱)

0.4mm平板(11箱)とパレットを固定して、1パレットの荷仕立てとする



荷姿図(0.4mm平板11箱)

2.0mm平板(20箱)とパレットを固定して、1パレットの荷仕立てとする



荷姿図(2.0mm平板20箱)

件名	貝類飼育板の製作委託		
図面	平板の梱包、荷姿図		
年月日			
尺度	1:25	図面番号	
(公財) 東京都農林水産振興財団 栽培漁業センター			